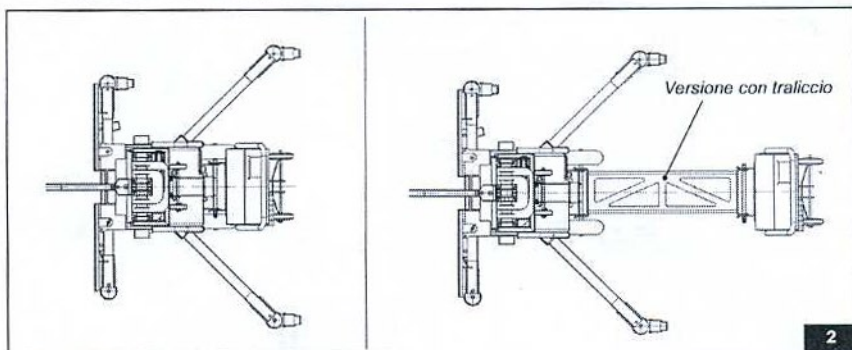
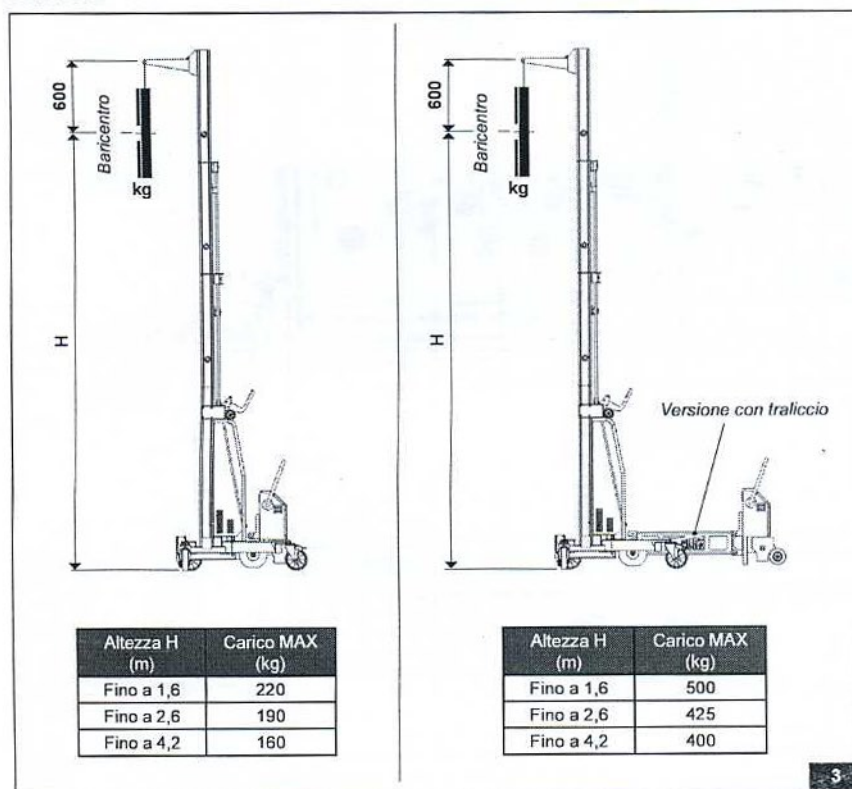


Predisposizione stabilizzatori



2

Portata



3

Dimensioni di lavoro

