



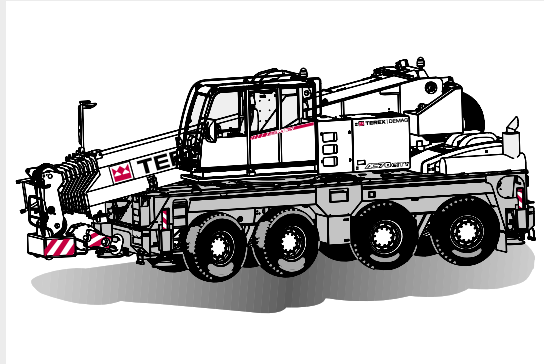
AC 70 City | All Terrain Crane 70 t Lifting Capacity



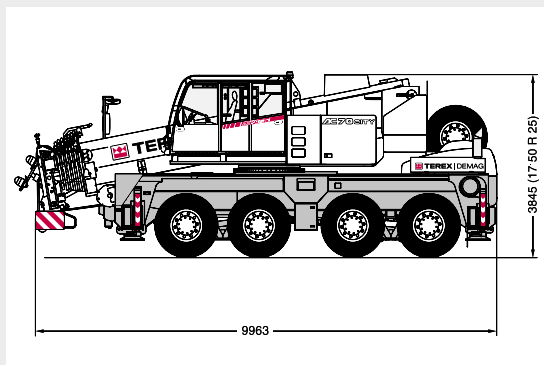
AC 70 City

ALL TERRAIN CRANE

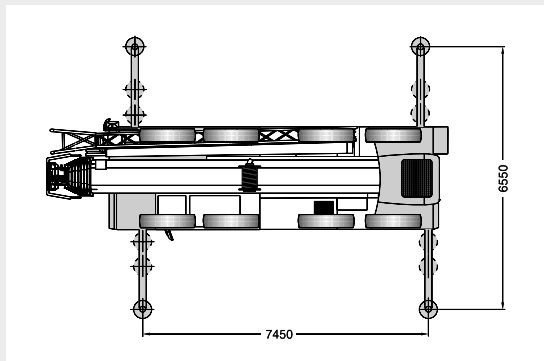
- ▶ Most compact 70-tonner with an overall length of just 9.96 m
- ▶ Longest main boom in its category with 52 m and a maximum tip height of 67 m
- ▶ Main boom top section offsettable to 25°
- ▶ High travel comfort and low fuel consumption thanks to latest engine technology
- ▶ Inclusive of electronically automated 16-range gearshift system, cruise control, retarder and ABS
- ▶ Innovative crane control Demag IC-1 with colour touchscreen display



- ▶ Kompaktester 70-Tonner mit nur 9,96 m Gesamtlänge
- ▶ Längster Hauptausleger seiner Klasse mit 52 m und einer max. Rollenhöhe von 67 m
- ▶ Letzter Auslegerkasten um 25° abwinkelbar
- ▶ Hoher Fahrkomfort und geringer Kraftstoffverbrauch durch modernste Antriebstechnologie
- ▶ Inklusive automatisiertem 16-Gang-Schaltgetriebe, Tempomat, Retarder und ABS
- ▶ Innovative Kransteuerung Demag IC-1 mit Touchscreen-Farbbildschirm



- ▶ La 70 tonnes ultracompacte avec une longueur totale de seulement 9,96 m
- ▶ Flèche principale la plus longue de sa classe avec 52 m atteignant une hauteur maxi de poulies de 67 m
- ▶ Dernier caisson de la flèche inclinable de 25°
- ▶ Grand confort de conduite et faible consommation de carburant grâce à une technologie de moteur ultramoderne
- ▶ Y compris: boîte automatique à 16 rapports, limiteur de vitesse, ralentisseur et ABS
- ▶ Commande de grue innovante Demag IC-1 avec écran tactile couleur



- ▶ E' la 70 t più compatta esistente sul mercato con una lunghezza totale di soli 9,96 m
- ▶ Il braccio più lungo della sua categoria con i suoi 52 m ed una altezza massima di 67 m raggiungibile con ausilio di prolunghe
- ▶ L'ultimo elemento telescopico è inclinabile di 25°
- ▶ Ottima manovrabilità e bassi consumi grazie ad un motore di ultima generazione
- ▶ Cambio automatico a 16-marce, cruise control, retarder e ABS
- ▶ Innovativo comando gru IC-1 con schermo a colori e touch screen (comando eseguibile toccando lo schermo)

- ▶ La grúa más compacta de 70 t con una longitud total de 9,96 m
- ▶ La pluma más larga de las de su categoría con 52 m y un alcance máximo de 67 m
- ▶ Ultimo tramo de la pluma abatible lateralmente a 25°
- ▶ Alto confort en desplazamientos y bajo consumo de combustible gracias a su motor de última generación
- ▶ Caja de cambios automatizada electrónicamente 16 velocidades, control de crucero, retardador y ABS
- ▶ Novedoso control de la grúa Demag IC-1 con pantalla táctil en color

Specifications · Technische Daten · Caractéristiques · Dati tecnici · Datos técnicos

Dimensions · Abmessungen · Encombrement · Dimensioni · Dimensiones	4
Specifications · Technische Daten · Caractéristiques · Dati tecnici · Datos técnicos	6

1

Main boom · Hauptausleger · Flèche principale · Braccio base · Pluma principal

Working ranges · Arbeitsbereiche · Portées · Campo di lavoro · Rangos de trabajo	7
Lifting capacities · Tragfähigkeiten · Capacités de levage · Portate · Capacidades de carga	8
Lifting capacities, main boom top section offsettable to 25° · Tragfähigkeiten, letzter Kasten 25° abklappbar · Capacités de levage, dernier caisson de la flèche inclinable de 25° · Capacità di sollevamento, ultimo elemento del braccio inclinabile di 25° · Capacidades de carga, sección de cabeza de pluma angulable 25°	11

2

Main boom extension · Hauptauslegerverlängerung · Rallonge de flèche · Prolunga · Plumín, extensión de pluma

Working ranges · Arbeitsbereiche · Portées · Campo di lavoro · Rangos de trabajo	12
Lifting capacities · Tragfähigkeiten · Capacités de levage · Portate · Capacidades de carga	13
Working ranges · Arbeitsbereiche · Portées · Campo di lavoro · Rangos de trabajo	16

3

Runner · Montagespitze · Potence · Runner · Runner

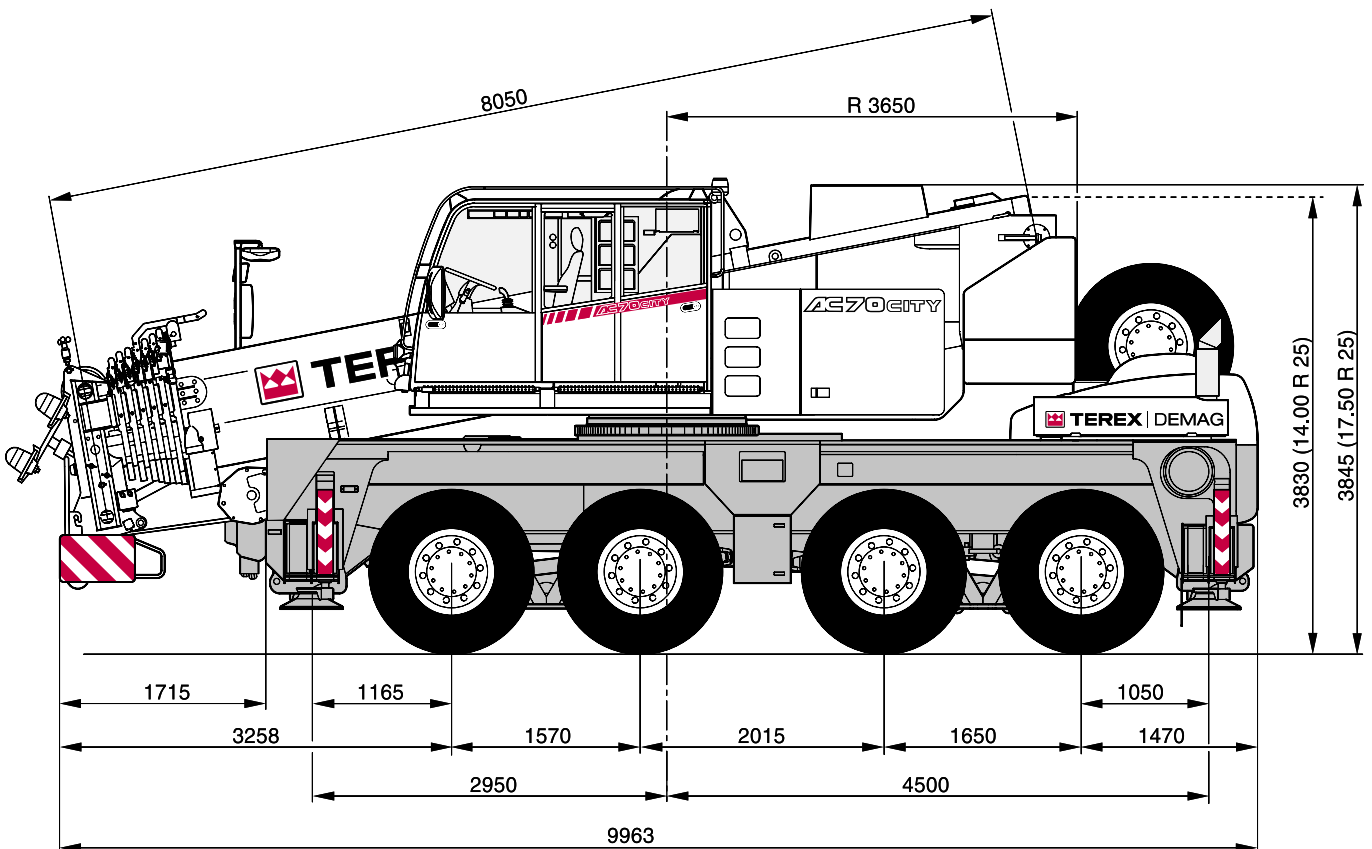
Runner for workshop applications · Montagespitze für Halleneinsätze · Potence pour utilisation en atelier · Runner per lavori all'interno · Runner para trabajos en interiores	17
Lifting capacities · Tragfähigkeiten · Capacités de levage · Portate · Capacidades de carga	18

4

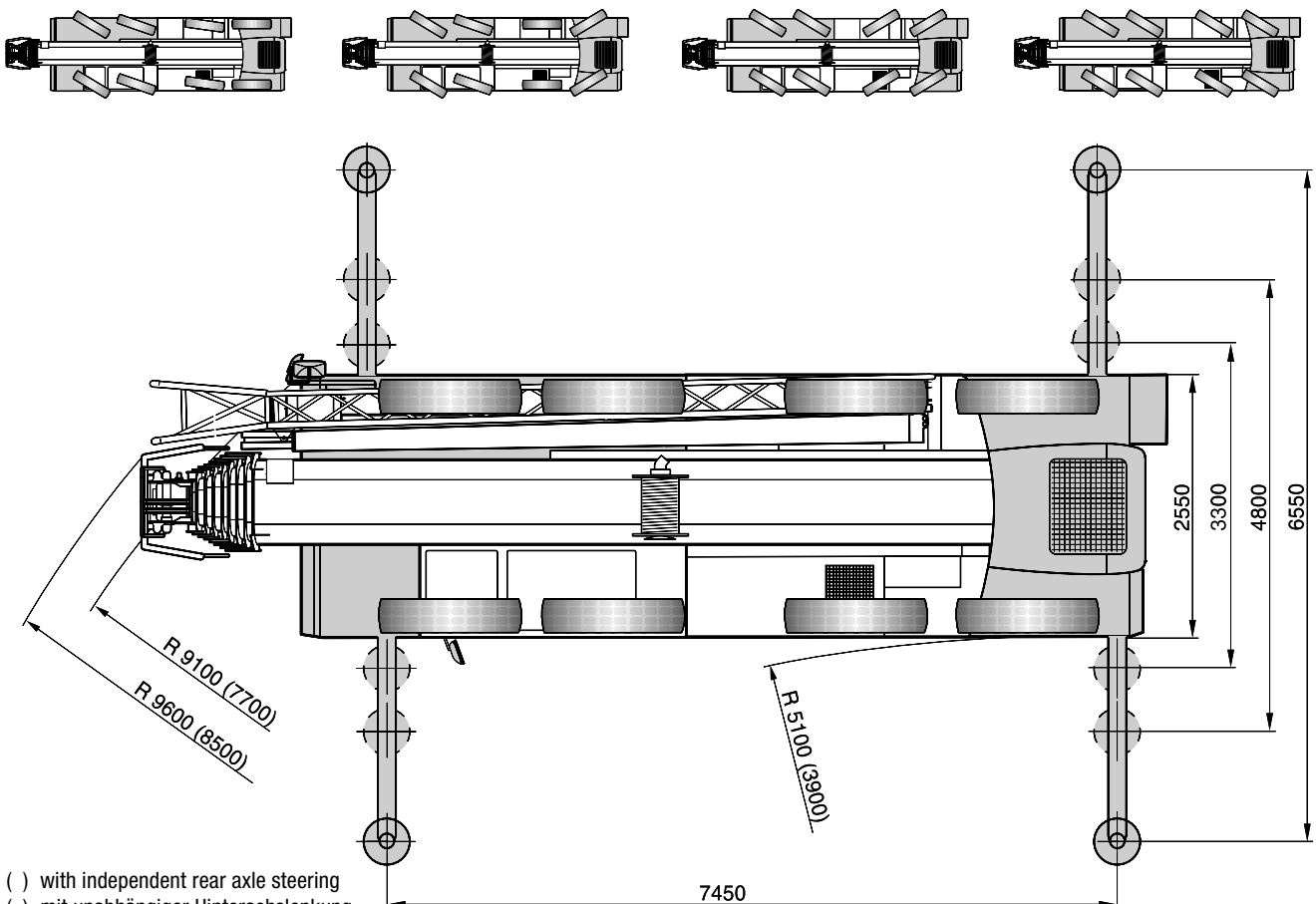
Technical description · Technische Beschreibung · Descriptif technique · Descrizione tecnica · Descripción técnica

Carrier · Superstructure · Optional equipment	20
Unterwagen · Oberwagen · Zusatzausrüstung	21
Châssis · Partie supérieure · Equipements optionnels	22
Carro · Torretta · Equipaggiamento opzionale	23
Chasis · Superestructura · Equipamiento opcional	24

5



DIMENSIONS · ABMESSUNGEN · ENCOMBREMENT · DIMENSIONI · DIMENSIONES



- () with independent rear axle steering
- () mit unabhängiger Hinterachslenkung
- () avec direction indépendante de l'essieu arrière
- () con sterzo indipendente assi posteriori
- () con dirección independiente en ejes traseros

SPECIFICATIONS · TECHNISCHE DATEN · CARACTÉRISTIQUES · DATI TECNICI · DATOS TÉCNICOS

AXLE LOADS · ACHSLASTEN · POIDS D'ESSIEUX · PESI SUGLI ASSI · CARGA POR EJE

Crane with main boom, 14.0 m main boom extension, counterweight 6.5 t, tyres 14.00 R 25, hook block · Kran mit Hauptausleger, Hauptauslegerverlängerung 14,0 m, Gegengewicht 6,5 t, Bereifung 14.00 R 25, Unterflasche · Grue avec flèche principale, rallonge de flèche 14,0 m, 6,5 t de contre-poids, pneumatiques 14.00 x 25, crochet-moufle · Autogrù in assetto stradale, prolunga da 14,0 m, contrappeso 6,5 t, pneumatici da 14.00 R 25, bozzello · Grúa en orden de transporte con pluma principal, 14,0 m de extensión de pluma, contrapeso 6,5 t, neumáticos de 14.00 R 25, gancho

Axles · Achsen · Essieux · Assi · Ejes 4 x 12 000 kg
 Total · Gesamt · Total · Totale · Total 48 000 kg

WORKING SPEEDS (INFINITELY VARIABLE) · ARBEITSGESCHWINDIGKEITEN (STUFENLOS REGELBAR) · VITESSES DE TRAVAIL (RÉGLABLES SANS PALIERS) · VELOCITÀ DI LAVORO (A REGOLAZIONE VARIABILE) · VELOCIDAD DE TRABAJO (INFINITAMENTE VARIABLE)

Mechanisms Antriebe Mécanismes Funzioni Mecanismos	Normal speed Normalgang Marche normale Velocità normale Velocidad normal	High speed Schnellgang Marche rapide Velocità rapida Velocidad rápida	Max. permissible line pull ¹⁾ Max. zulässiger Seilzug ¹⁾ Effort max. admis sur brin ¹⁾ Tiro max. sulla fune ¹⁾ Carga máx. por reenvío ¹⁾	Rope diameter / Rope length Seil ø / Seillänge Diamètre du câble / Longueur du câble Diametro / lunghezza fune Diam. cable / long. cable
--	--	---	---	--

Hoist I Hubwerk I Treuil de levage I Argano I Cabrestante I	60 m/min	120 m/min	55 kN	18 mm / 190 m
Slewing · Drehwerk · Orientation · Rotazione · Giro				max. 0 - 1,6 1/min
Telescoping speed · Ausleger-Teleskopieren · Vitesse de télescopage · Velocità di sfilamento · Velocidad de telescopaje				8,0 – 50,4 m: 400 s
Boom elevation · Ausleger-Winkelverstellung · Relevage de flèche · Angolazione braccio · Elevación de pluma				-10° – +78°: 50 s

CARRIER PERFORMANCE · FAHRLEISTUNGEN · PERFORMANCE DU PORTEUR · PRESTAZIONI DEL CARRO · PRESTACIONES DEL VEHÍCULO

Travel speed · Fahrgeschwindigkeit · Vitesse sur route · Velocità su strada · Velocidad en carretera	0 . . 80 km/h
Gradeability in travel order · Steigfähigkeit bei Transportgewicht · Capacité sur rampes en état de transport sur route · Pendenza superabile con gru in assetto stradale · Pendiente franqueable en orden de transporte	50 %

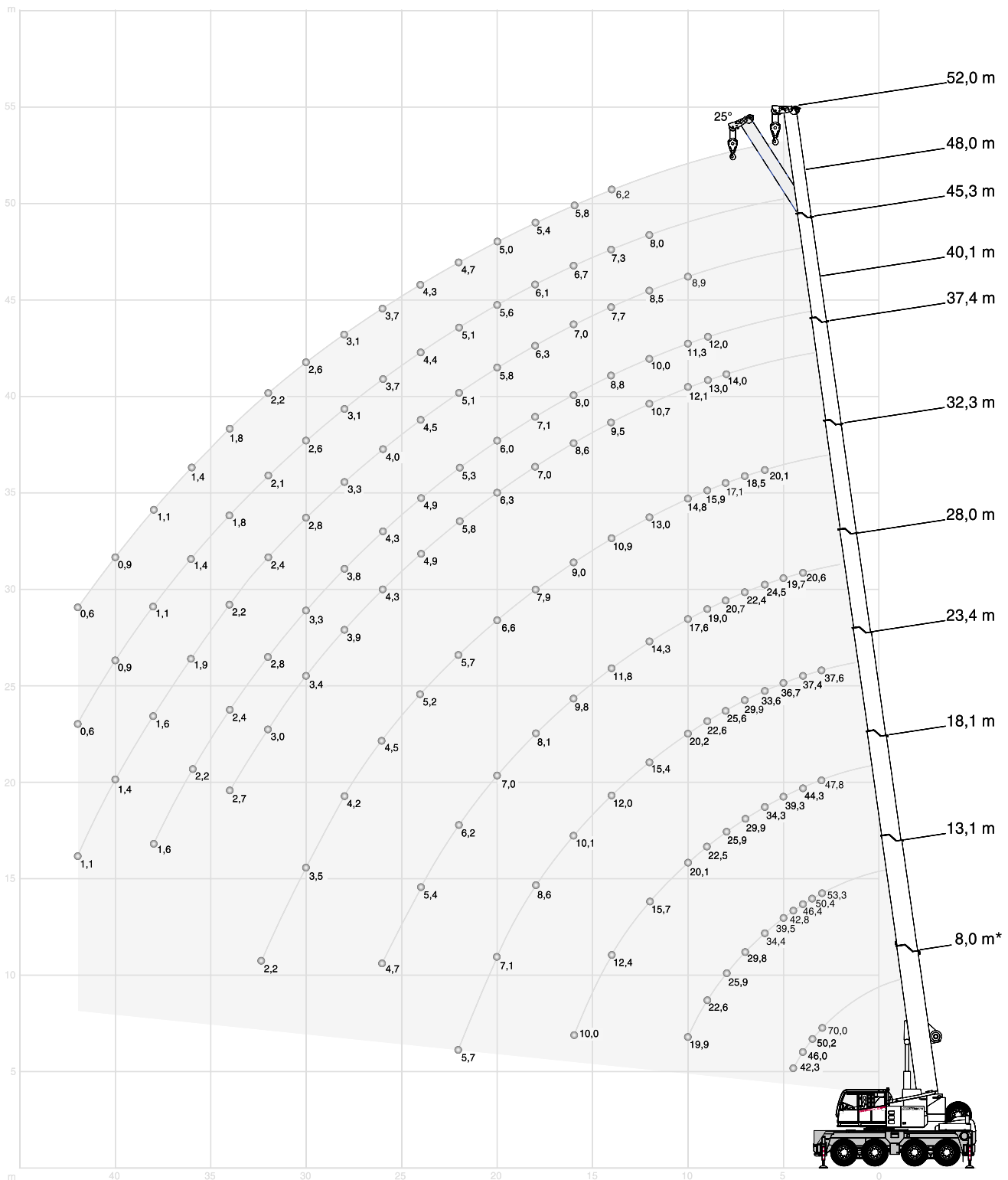
HOOK BLOCK / SINGLE LINE HOOK · UNTERFLASCHE / HAKENGEHÄNGE · CROCHET-MOUFFLE / BOULET · BOZZELLO / A PALLA · GANCHO / GANCHO DE TIRO DIRECTO

Type Typ Type Tipo Tipo	Possible load ¹⁾ Mögliche Traglast ¹⁾ Charge possible ¹⁾ Portata possibile ¹⁾ Carga permitida ¹⁾	Number of sheaves Anzahl der Rollen Nombre de poulies Nº di pulegge No de poleas	Weight Gewicht Poids Peso Peso	„D“	Number of lines Strangzahl Nombre de brins Nº max avvolgim. Reenvíos máx.	Heavy-lift attachment Schwerlasteinrichtung Equipement levage lourd Equipaggiamento pesante Equipo de carga pesada
80	60,5 t	5	650 kg	2,00 m	11	1 add. sheave / Zusatzrolle / poulie suppl. / puleggia suppl. / polea adicional
50	38,5 t	3	550 kg	1,30 m	7	
20	16,5 t	1	350 kg	1,10 m	3	
6,3	5,5 t	Single line hook / Hakengehänge / Boulet / A palla / Gancho de tiro directo	170 kg	0,80 m	1	

Remarks · Bemerkungen · Remarques · Osservazioni · Observaciones

- ¹⁾ varies depending on national regulations
- ¹⁾ variiert je nach Ländervorschrift
- ¹⁾ varie en fonction des normes nationales
- ¹⁾ varia a secondo delle eventuali norme nazionali
- ¹⁾ varía dependiendo de las regulaciones nacionales

HA WORKING RANGES · ARBEITSBEREICHE · PORTÉES · CAMPO DI LAVORO · RANGOS DE TRABAJO





HA LIFTING CAPACITIES · TRAGFÄHIGKEITEN · CAPACITÉS DE LEVAGE · PORTATE · CAPACIDADES DE CARGA

12,3 t

7,45 m x 6,55 m

360°

DIN/ISO

Main boom · Hauptausleger · Flèche principale · Braccio base · Pluma principal													Radius · Ausladung	
Radio	m	8,0*	8,0	13,1	18,1	23,4	28,0	32,3	37,4	40,1	45,3	48,0	52,0	Portée Sbraccio Radio
m	t	t	t	t	t	t	t	t	t	t	t	t	t	m
3	70,0	55,1	53,3	47,8	37,6	-	-	-	-	-	-	-	-	3
3,5	63,3	50,2	50,4	46,1	37,6	-	-	-	-	-	-	-	-	3,5
4	55,0	46,0	46,4	44,3	37,6	-	-	-	-	-	-	-	-	4
4,5	48,5	42,3	42,8	41,7	37,6	-	-	-	-	-	-	-	-	4,5
5	-	-	39,5	39,3	36,7	-	-	-	-	-	-	-	-	5
6	-	-	34,4	34,3	33,6	24,5	20,1	-	-	-	-	-	-	6
7	-	-	29,8	29,9	29,9	22,4	18,5	-	-	-	-	-	-	7
8	-	-	25,9	25,9	25,6	20,7	17,1	14,0	-	-	-	-	-	8
9	-	-	22,6	22,5	22,6	19,0	15,9	13,0	12,0	-	-	-	-	9
10	-	-	19,9	20,1	20,2	17,6	14,8	12,1	11,3	8,9	-	-	-	10
12	-	-	-	15,7	15,4	14,3	13,0	10,7	10,0	8,5	8,0	-	-	12
14	-	-	-	12,4	12,0	11,8	10,9	9,5	8,8	7,7	7,3	6,2	-	14
16	-	-	-	-	10,1	9,8	9,0	8,6	8,0	7,0	6,7	5,8	-	16
18	-	-	-	-	8,6	8,1	7,9	7,0	7,1	6,3	6,1	5,4	-	18
20	-	-	-	-	-	7,0	6,6	6,3	6,0	5,8	5,6	5,0	-	20
22	-	-	-	-	-	6,2	5,7	5,8	5,3	5,1	5,1	4,7	-	22
24	-	-	-	-	-	5,4	5,2	4,9	4,9	4,5	4,4	4,3	-	24
26	-	-	-	-	-	-	4,5	4,3	4,3	4,0	3,7	3,7	-	26
28	-	-	-	-	-	-	4,2	3,9	3,8	3,3	3,1	3,1	-	28
30	-	-	-	-	-	-	-	3,4	3,3	2,8	2,6	2,6	-	30
32	-	-	-	-	-	-	-	3,0	2,8	2,4	2,1	2,2	-	32
34	-	-	-	-	-	-	-	2,7	2,4	2,2	1,8	1,8	-	34
36	-	-	-	-	-	-	-	-	2,2	1,9	1,4	1,4	-	36
38	-	-	-	-	-	-	-	-	-	1,6	1,1	1,1	-	38
40	-	-	-	-	-	-	-	-	-	1,4	0,9	0,9	-	40
42	-	-	-	-	-	-	-	-	-	1,1	0,6	0,6	-	42
44	-	-	-	-	-	-	-	-	-	-	-	-	-	44
Capacities Traglast · Charges Portate · Cargas ¹⁾	30,3	30,3	18,6	11,7	7,7	5,3	3,9	2,6	2,1	1,0	-	-	-	Capacities Traglast · Charges Portate · Cargas ¹⁾

Remarks · Bemerkungen · Remarques · Osservazioni · Observaciones

- * over front
- * nach vorne
- * sur l'avant
- * sul davanti
- * hacia delante

- 1) with horizontal boom
- 1) horizontal
- 1) avec flèche horizontale
- 1) orizzontale
- 1) con pluma horizontal

HA LIFTING CAPACITIES · TRAGFÄHIGKEITEN · CAPACITÉS DE LEVAGE · PORTATE · CAPACIDADES DE CARGA

6,5 t		7,45 m x 6,55 m										360°		DIN/ISO	
Main boom · Hauptausleger · Flèche principale · Braccio base · Pluma principal															
Radius · Ausladung												Radius · Ausladung			
Portée												Portée			
Sbraccio												Sbraccio			
Radio	m	8,0	13,1	18,1	23,4	28,0	32,3	37,4	40,1	45,3	48,0	52,0	Radio		
m	t	t	t	t	t	t	t	t	t	t	t	t	m		
3	54,7	53,3	47,8	37,6	-	-	-	-	-	-	-	-	3		
3,5	49,8	50,2	46,1	37,6	-	-	-	-	-	-	-	-	3,5		
4	45,4	45,9	44,3	37,6	-	-	-	-	-	-	-	-	4		
4,5	41,6	42,2	41,7	37,6	-	-	-	-	-	-	-	-	4,5		
5	-	39,2	38,7	36,7	-	-	-	-	-	-	-	-	5		
6	-	33,2	33,3	32,7	24,5	20,1	-	-	-	-	-	-	6		
7	-	28,1	28,2	27,8	22,4	18,5	-	-	-	-	-	-	7		
8	-	24,1	24,1	24,2	20,5	17,1	14,0	-	-	-	-	-	8		
9	-	20,2	20,4	20,3	17,5	15,9	13,0	12,0	-	-	-	-	9		
10	-	-	17,4	17,0	15,1	14,5	12,1	11,3	8,9	-	-	-	10		
12	-	-	12,9	12,6	12,7	11,2	10,7	10,0	8,5	8,0	-	-	12		
14	-	-	10,1	10,3	9,8	9,6	8,5	8,5	7,7	7,3	6,2	-	14		
16	-	-	-	8,3	8,1	7,6	7,5	6,9	6,9	6,7	5,8	-	16		
18	-	-	-	6,9	6,9	6,7	6,4	6,3	6,0	5,8	5,4	-	18		
20	-	-	-	-	5,7	5,6	5,5	5,5	5,0	4,8	4,6	-	20		
22	-	-	-	-	4,9	4,9	4,8	4,6	4,1	3,8	3,8	-	22		
24	-	-	-	-	4,4	4,2	4,0	3,8	3,5	3,1	3,1	-	24		
26	-	-	-	-	-	3,7	3,4	3,4	3,0	2,5	2,5	-	26		
28	-	-	-	-	-	3,2	2,9	2,9	2,5	2,0	2,0	-	28		
30	-	-	-	-	-	-	2,4	2,5	2,0	1,5	1,5	-	30		
32	-	-	-	-	-	-	2,0	2,1	1,7	1,1	1,2	-	32		
34	-	-	-	-	-	-	1,7	1,8	1,3	0,8	0,8	-	34		
36	-	-	-	-	-	-	-	1,5	1,0	-	-	-	36		
38	-	-	-	-	-	-	-	-	0,8	-	-	-	38		
40	-	-	-	-	-	-	-	-	-	-	-	-	40		
Capacities												Capacities			
Traglast · Charges	30,3	18,3	9,5	6,1	4,4	2,9	1,7	1,3	-	-	-	-	Traglast · Charges		
Portate · Cargas ¹⁾												Portate · Cargas ¹⁾			

Remarks · Bemerkungen · Remarques · Osservazioni · Observaciones

1) with horizontal boom
 1) horizontal
 1) avec flèche horizontale
 1) orizzontale
 1) con pluma horizontal

HA LIFTING CAPACITIES · TRAGFÄHIGKEITEN · CAPACITÉS DE LEVAGE · PORTATE · CAPACIDADES DE CARGA

12,3 t		7,45 m x 4,80 m										360°		DIN/ISO	
Main boom · Hauptausleger · Flèche principale · Braccio base · Pluma principal															
Radio	m	8,0	13,1	18,1	23,4	28,0	32,3	37,4	40,1	45,3	48,0	52,0	Radio		
m	t	t	t	t	t	t	t	t	t	t	t	t	m		
3	50,5	50,8	47,8	37,6	-	-	-	-	-	-	-	-	3		
3,5	45,5	46,0	45,8	37,6	-	-	-	-	-	-	-	-	3,5		
4	41,3	42,1	42,0	37,6	-	-	-	-	-	-	-	-	4		
4,5	37,8	38,6	38,7	37,6	-	-	-	-	-	-	-	-	4,5		
5	-	35,6	35,6	34,9	-	-	-	-	-	-	-	-	5		
6	-	29,9	30,0	28,2	23,6	20,1	-	-	-	-	-	-	6		
7	-	23,2	23,6	23,3	19,7	18,5	-	-	-	-	-	-	7		
8	-	18,9	19,0	18,7	16,7	15,9	14,0	-	-	-	-	-	8		
9	-	15,6	15,7	15,4	15,1	13,7	12,9	12,0	-	-	-	-	9		
10	-	-	13,3	13,4	13,1	12,2	11,3	11,1	8,9	-	-	-	10		
12	-	-	10,4	10,3	10,0	9,6	9,1	8,8	8,5	8,0	-	-	12		
14	-	-	8,2	8,3	8,1	7,9	7,7	7,5	7,4	7,1	6,2	-	14		
16	-	-	-	6,8	6,6	6,7	6,5	6,3	5,9	5,7	5,6	-	16		
18	-	-	-	5,7	5,7	5,5	5,4	5,2	4,8	4,6	4,6	-	18		
20	-	-	-	-	4,8	4,7	4,5	4,4	4,2	3,8	3,8	-	20		
22	-	-	-	-	4,2	4,0	3,8	3,8	3,5	3,1	3,1	-	22		
24	-	-	-	-	-	3,4	3,2	3,2	2,9	2,5	2,5	-	24		
26	-	-	-	-	-	3,0	2,7	2,8	2,4	2,1	2,1	-	26		
28	-	-	-	-	-	2,6	2,3	2,4	2,1	1,6	1,7	-	28		
30	-	-	-	-	-	-	2,0	2,0	1,7	1,2	1,3	-	30		
32	-	-	-	-	-	-	1,7	1,7	1,4	0,9	0,9	-	32		
34	-	-	-	-	-	-	1,5	1,5	1,1	-	0,6	-	34		
36	-	-	-	-	-	-	-	1,2	0,8	-	-	-	36		
Capacities Traglast · Charges Portate · Cargas ¹⁾	30,3	14,0	8,0	5,2	3,6	2,4	1,4	1,1	-	-	-	-	Capacities Traglast · Charges Portate · Cargas ¹⁾		

6,5 t		7,45 m x 3,30 m										360°		DIN/ISO	
Main boom · Hauptausleger · Flèche principale · Braccio base · Pluma principal															
Radio	m	8,0	13,1	18,1	23,4	28,0	32,3	37,4	40,1	45,3	48,0	52,0	Radio		
m	t	t	t	t	t	t	t	t	t	t	t	t	m		
3	42,7	43,5	38,1	32,8	-	-	-	-	-	-	-	-	3		
3,5	36,9	36,3	32,5	27,9	-	-	-	-	-	-	-	-	3,5		
4	28,3	30,9	28,4	24,2	20,6	-	-	-	-	-	-	-	4		
4,5	22,7	25,4	24,7	21,3	19,2	-	-	-	-	-	-	-	4,5		
5	-	21,2	21,4	18,9	17,2	-	-	-	-	-	-	-	5		
6	-	15,7	15,9	16,2	14,9	13,1	-	-	-	-	-	-	6		
7	-	12,5	12,8	12,9	12,5	11,6	10,1	-	-	-	-	-	7		
8	-	10,2	10,5	10,7	10,5	10,3	9,2	8,4	-	-	-	-	8		
9	-	8,5	8,9	9,1	9,0	8,9	8,0	7,6	-	-	-	-	9		
10	-	-	7,6	7,7	7,7	7,5	7,1	6,9	5,9	-	-	-	10		
12	-	-	5,7	5,9	5,9	5,7	5,4	5,4	4,5	3,8	-	-	12		
14	-	-	4,4	4,6	4,6	4,4	4,1	4,2	3,5	2,8	2,6	-	14		
16	-	-	-	3,7	3,7	3,5	3,2	3,3	2,7	2,0	1,9	-	16		
18	-	-	-	3,0	3,0	2,8	2,5	2,6	2,0	1,4	1,3	-	18		
20	-	-	-	-	2,4	2,3	2,0	2,0	1,5	0,9	0,8	-	20		
22	-	-	-	-	2,0	1,8	1,6	1,6	1,1	-	-	-	22		
24	-	-	-	-	1,6	1,5	1,1	1,2	0,7	-	-	-	24		
26	-	-	-	-	-	1,2	0,8	0,8	-	-	-	-	26		
28	-	-	-	-	-	0,9	-	-	-	-	-	-	28		
Capacities Traglast · Charges Portate · Cargas ¹⁾	19,1	7,6	4,2	2,6	1,6	0,7	-	-	-	-	-	-	Capacities Traglast · Charges Portate · Cargas ¹⁾		

Remarks · Bemerkungen · Remarques · Osservazioni · Observaciones

¹⁾ with horizontal boom · horizontal · avec flèche horizontale · orizzontale · con pluma horizontal

HA LIFTING CAPACITIES · TRAGFÄHIGKEITEN · CAPACITÉS DE LEVAGE · PORTATE · CAPACIDADES DE CARGA

12,3 t		180°				DIN/ISO	
Radius · Ausladung		Main boom · Hauptausleger · Flèche principale · Braccio base · Pluma principal				Radius · Ausladung	
Portée						Portée	
Sbraccio						Sbraccio	
Radio	m	8,0	13,1	18,1	23,4	Radio	
m		t	t	t	t	m	
3		12,1	13,8	14,1	14,2	3	
3,5		10,7	12,4	12,7	12,8	3,5	
4		9,5	11,2	11,6	11,8	4	
4,5		8,5	10,2	10,6	10,8	4,5	
5		-	9,3	9,7	9,9	5	
6		-	7,9	8,2	8,4	6	
7		-	6,7	7,1	7,3	7	
8		-	5,8	6,1	6,3	8	
9		-	5,0	5,4	5,5	9	
10		-	-	4,7	4,9	10	
12		-	-	3,7	3,8	12	
14		-	-	2,9	3,1	14	
16		-	-	-	2,4	16	
18		-	-	-	1,9	18	
20		-	-	-	-	20	
Capacities						Capacities	
Traglast · Charges		7,6	4,4	2,7	1,6	Traglast · Charges	
Portate · Cargas ¹⁾						Portate · Cargas ¹⁾	

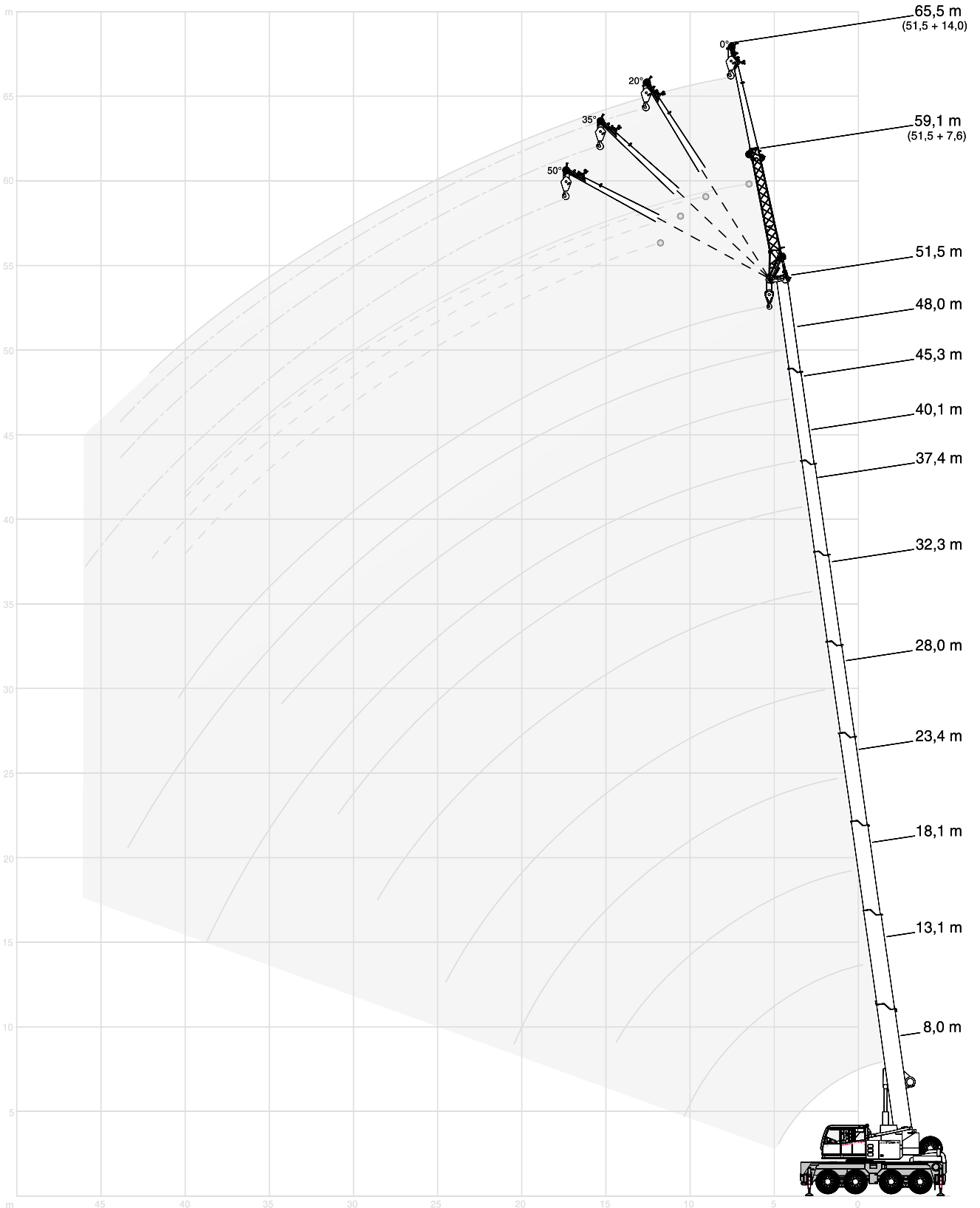
Remarks · Bemerkungen · Remarques · Osservazioni · Observaciones

¹⁾ with horizontal boom · horizontal · avec flèche horizontale · orizzontale · con pluma horizontal

HAABW LIFTING CAPACITIES · TRAGFÄHIGKEITEN · CAPACITÉS DE LEVAGE · PORTATE · CAPACIDADES DE CARGA

12,3 t		7,45 m x 6,55 m								360°		DIN/ISO	
Radius · Ausladung		Main boom · Hauptausleger · Flèche principale · Braccio base · Pluma principal								Radius · Ausladung			
Portée										Portée			
Sbraccio										Sbraccio			
Radio	m	13,1	18,1	23,4	28,0	32,3	40,1	45,3	52,0	Radio			
m		t	t	t	t	t	t	t	t	m			
3		4,7	-	-	-	-	-	-	-	3			
3,5		4,5	4,9	-	-	-	-	-	-	3,5			
4		4,3	4,7	-	-	-	-	-	-	4			
4,5		4,1	4,6	-	-	-	-	-	-	4,5			
5		4,0	4,4	4,7	-	-	-	-	-	5			
6		3,7	4,2	4,5	4,7	-	-	-	-	6			
7		3,5	4,0	4,3	4,5	-	-	-	-	7			
8		3,3	3,8	4,1	4,3	4,5	-	-	-	8			
9		3,3	3,6	4,0	4,2	4,3	-	-	-	9			
10		-	3,5	3,8	4,0	4,2	4,3	-	-	10			
12		-	3,3	3,6	3,8	4,0	4,1	4,2	-	12			
14		-	3,3	3,4	3,6	3,8	3,9	4,0	4,0	14			
16		-	-	3,3	3,5	3,6	3,7	3,8	3,9	16			
18		-	-	3,3	3,3	3,5	3,6	3,7	3,7	18			
20		-	-	-	3,2	3,4	3,5	3,6	3,6	20			
22		-	-	-	3,1	3,3	3,3	3,5	3,5	22			
24		-	-	-	3,0	3,2	3,2	3,4	3,4	24			
26		-	-	-	-	3,0	3,1	3,2	3,4	26			
28		-	-	-	-	2,8	3,0	3,0	3,3	28			
30		-	-	-	-	-	2,8	2,7	2,8	30			
32		-	-	-	-	-	2,6	2,4	2,3	32			
34		-	-	-	-	-	2,4	2,2	1,9	34			
36		-	-	-	-	-	-	2,0	1,5	36			
38		-	-	-	-	-	-	1,7	1,2	38			
40		-	-	-	-	-	-	1,4	0,9	40			
42		-	-	-	-	-	-	-	0,7	42			
44		-	-	-	-	-	-	-	-	44			

HAV WORKING RANGES · ARBEITSBEREICHE · PORTÉES · CAMPO DI LAVORO · RANGOS DE TRABAJO



HAV LIFTING CAPACITIES · TRAGFÄHIGKEITEN · CAPACITÉS DE LEVAGE ·
PORTATE · CAPACIDADES DE CARGA

12,3 t 7,45 m x 6,55 m 360° DIN/ISO

40,1 m Main boom · Hauptausleger · Flèche principale Braccio base · Pluma principal									
Radius · Ausladung Portée Sbraccio	7,6 m				14,0 m				
	0°	20°	35°	50°	0°	20°	35°	50°	
m	t	t	t	t	t	t	t	t	t
12	8,1	-	-	-	4,5	-	-	-	-
14	7,2	6,9	-	-	4,4	-	-	-	-
16	6,6	6,5	5,8	4,9	4,3	-	-	-	-
18	5,9	5,9	5,5	4,9	4,1	3,4	-	-	-
20	5,4	5,3	5,2	4,8	3,9	3,3	3,0	-	-
22	4,9	4,9	4,9	4,7	3,8	3,2	2,9	2,4	-
24	4,1	4,4	4,5	4,4	3,6	3,1	2,8	2,4	-
26	3,6	3,8	3,9	4,0	3,5	3,0	2,7	2,4	-
28	3,3	3,3	3,3	3,4	3,1	3,0	2,7	2,3	-
30	3,0	3,1	3,1	3,1	2,7	2,9	2,7	2,3	-
32	2,7	2,8	2,8	2,8	2,5	2,6	2,6	2,3	-
34	2,3	2,5	2,6	2,4	2,3	2,4	2,4	2,3	-
36	2,0	2,1	2,2	-	2,0	2,2	2,2	2,2	-
38	1,7	1,8	1,8	-	1,9	1,9	2,0	2,0	-
40	1,4	1,5	1,4	-	1,6	1,7	1,8	1,8	-
42	1,2	1,2	-	-	1,4	1,6	1,6	-	-
44	1,0	0,8	-	-	1,2	1,3	1,4	-	-
46	-	-	-	-	1,0	1,1	1,0	-	-
48	-	-	-	-	0,8	0,9	-	-	-
50	-	-	-	-	0,6	-	-	-	-
52	-	-	-	-	-	-	-	-	-

45,3 m Main boom · Hauptausleger · Flèche principale Braccio base · Pluma principal									
Radius · Ausladung Portée Sbraccio	7,6 m				14,0 m				
	0°	20°	35°	50°	0°	20°	35°	50°	
m	t	t	t	t	t	t	t	t	t
14	6,2	-	-	-	3,9	-	-	-	-
16	5,7	5,3	-	-	3,8	-	-	-	-
18	5,3	5,0	4,9	4,7	3,8	-	-	-	-
20	4,8	4,7	4,6	4,6	3,6	3,2	-	-	-
22	4,4	4,4	4,3	4,3	3,5	3,1	2,8	-	-
24	4,1	4,1	4,1	4,1	3,4	3,0	2,7	2,3	-
26	3,5	3,8	3,8	3,8	3,2	3,0	2,7	2,3	-
28	3,2	3,2	3,4	3,5	3,0	2,9	2,6	2,3	-
30	2,7	3,0	3,0	3,0	2,6	2,7	2,6	2,3	-
32	2,3	2,5	2,6	2,7	2,2	2,6	2,5	2,3	-
34	1,9	2,1	2,2	2,2	2,1	2,2	2,4	2,3	-
36	1,6	1,7	1,8	1,8	1,7	1,8	2,0	2,2	-
38	1,4	1,5	1,5	-	1,4	1,7	1,8	1,8	-
40	1,2	1,3	1,3	-	1,2	1,4	1,6	1,7	-
42	0,9	1,0	1,1	-	1,1	1,2	1,3	1,4	-
44	0,7	0,8	0,8	-	0,9	1,0	1,1	-	-
46	-	-	-	-	0,7	0,9	0,9	-	-
48	-	-	-	-	-	0,7	0,7	-	-
50	-	-	-	-	-	-	-	-	-
52	-	-	-	-	-	-	-	-	-
54	-	-	-	-	-	-	-	-	-

48,0 m Main boom · Hauptausleger · Flèche principale Braccio base · Pluma principal									
Radius · Ausladung Portée Sbraccio	7,6 m				14,0 m				
	0°	20°	35°	50°	0°	20°	35°	50°	
m	t	t	t	t	t	t	t	t	t
14	5,1	-	-	-	-	-	-	-	-
16	4,8	4,3	-	-	3,3	-	-	-	-
18	4,6	4,1	3,9	3,8	3,1	-	-	-	-
20	4,4	3,9	3,7	3,6	2,9	2,5	-	-	-
22	4,1	3,7	3,6	3,5	2,8	2,4	2,3	-	-
24	3,9	3,6	3,4	3,5	2,7	2,3	2,2	2,1	-
26	3,6	3,4	3,3	3,3	2,5	2,2	2,1	2,0	-
28	3,0	3,2	3,1	3,2	2,4	2,1	2,0	2,0	-
30	2,5	2,8	2,9	3,0	2,3	2,1	2,0	2,0	-
32	2,0	2,3	2,4	2,5	2,2	2,0	1,9	1,9	-
34	1,7	1,9	2,0	2,1	1,9	1,9	1,9	1,9	-
36	1,3	1,5	1,6	1,7	1,5	1,9	1,8	1,9	-
38	1,0	1,2	1,3	1,3	1,2	1,5	1,7	1,8	-
40	0,7	0,9	1,0	-	0,9	1,2	1,4	1,5	-
42	-	0,6	0,7	-	0,7	1,0	1,1	1,2	-
44	-	-	-	-	-	0,7	0,9	0,9	-
46	-	-	-	-	-	-	0,6	-	-

51,5 m Main boom · Hauptausleger · Flèche principale Braccio base · Pluma principal									
Radius · Ausladung Portée Sbraccio	7,6 m				14,0 m				
	0°	20°	35°	50°	0°	20°	35°	50°	
m	t	t	t	t	t	t	t	t	t
16	4,3	-	-	-	-	-	-	-	-
18	4,0	3,9	-	-	2,9	-	-	-	-
20	3,8	3,7	3,6	3,6	2,8	-	-	-	-
22	3,6	3,5	3,5	3,5	2,7	2,4	-	-	-
24	3,4	3,3	3,3	3,3	2,6	2,3	2,1	-	-
26	3,2	3,1	3,1	3,2	2,4	2,2	2,1	2,0	-
28	2,9	2,9	2,9	3,0	2,3	2,1	2,0	2,0	-
30	2,4	2,7	2,8	2,8	2,2	2,0	1,9	1,9	-
32	2,0	2,2	2,4	2,5	2,1	1,9	1,9	1,9	-
34	1,6	1,8	2,0	2,0	1,8	1,9	1,8	1,9	-
36	1,2	1,5	1,6	1,6	1,4	1,8	1,8	1,8	-
38	0,9	1,1	1,2	1,3	1,1	1,5	1,7	1,8	-
40	0,7	0,8	0,9	1,0	0,9	1,2	1,4	1,5	-
42	-	-	0,7	-	0,6	0,9	1,1	1,2	-
44	-	-	-	-	-	0,7	0,8	0,9	-
46	-	-	-	-	-	-	-	0,6	-
48	-	-	-	-	-	-	-	-	-

HAV LIFTING CAPACITIES · TRAGFÄHIGKEITEN · CAPACITÉS DE LEVAGE · PORTATE · CAPACIDADES DE CARGA

6,5 t

7,45 m x 6,55 m

360°

DIN/ISO

40,1 m Main boom · Hauptausleger · Flèche principale Braccio base · Pluma principal									
Sbraccio	7,6 m				14,0 m				Radio
	0°	20°	35°	50°	0°	20°	35°	50°	
	t	t	t	t	t	t	t	t	
12	8,1	-	-	-	4,5	-	-	-	-
14	7,2	6,9	-	-	4,4	-	-	-	-
16	6,6	6,5	5,8	4,9	4,3	-	-	-	-
18	5,3	5,9	5,5	4,9	4,1	3,4	-	-	-
20	4,7	4,8	5,2	4,8	3,9	3,3	3,0	-	-
22	4,2	4,3	4,3	4,5	3,7	3,2	2,9	2,4	-
24	3,7	3,8	3,9	3,9	3,4	3,1	2,8	2,4	-
26	3,1	3,4	3,3	3,4	3,1	3,0	2,7	2,4	-
28	2,6	2,8	3,0	3,0	2,5	2,8	2,7	2,3	-
30	2,1	2,3	2,5	2,5	2,2	2,5	2,6	2,3	-
32	1,7	1,9	2,0	2,1	2,0	2,1	2,3	2,3	-
34	1,4	1,6	1,6	1,5	1,6	1,9	1,9	2,0	-
36	1,1	1,3	1,3	-	1,3	1,6	1,8	1,9	-
38	0,9	1,0	1,0	-	1,1	1,3	1,5	1,5	-
40	0,6	0,7	-	-	0,8	1,1	1,2	1,1	-
42	-	-	-	-	0,6	0,8	0,9	-	-
44	-	-	-	-	-	0,6	0,7	-	-

45,3 m Main boom · Hauptausleger · Flèche principale Braccio base · Pluma principal									
Sbraccio	7,6 m				14,0 m				Radio
	0°	20°	35°	50°	0°	20°	35°	50°	
	t	t	t	t	t	t	t	t	
14	6,2	-	-	-	3,9	-	-	-	-
16	5,7	5,3	-	-	3,8	-	-	-	-
18	5,3	5,0	4,9	4,7	3,8	-	-	-	-
20	4,4	4,7	4,6	4,6	3,6	3,2	-	-	-
22	4,0	4,0	4,3	4,3	3,5	3,1	2,8	-	-
24	3,3	3,5	3,5	3,7	3,0	3,0	2,7	2,3	-
26	2,7	3,0	3,2	3,3	2,5	3,0	2,7	2,3	-
28	2,3	2,5	2,6	2,7	2,3	2,5	2,6	2,3	-
30	1,9	2,1	2,3	2,3	2,0	2,1	2,4	2,3	-
32	1,5	1,7	1,8	1,9	1,7	1,9	1,9	2,1	-
34	1,2	1,4	1,5	1,5	1,4	1,7	1,8	1,9	-
36	0,9	1,0	1,1	1,2	1,1	1,4	1,6	1,7	-
38	0,6	0,8	0,8	-	0,8	1,1	1,3	1,4	-
40	-	-	-	-	-	0,8	1,0	1,1	-
42	-	-	-	-	-	0,6	0,7	0,8	-
44	-	-	-	-	-	-	-	-	-
46	-	-	-	-	-	-	-	-	-

48,0 m Main boom · Hauptausleger · Flèche principale Braccio base · Pluma principal									
Sbraccio	7,6 m				14,0 m				Radio
	0°	20°	35°	50°	0°	20°	35°	50°	
	t	t	t	t	t	t	t	t	
14	5,1	-	-	-	-	-	-	-	-
16	4,8	4,3	-	-	3,3	-	-	-	-
18	4,6	4,1	3,9	3,8	3,1	-	-	-	-
20	4,4	3,9	3,7	3,6	2,9	2,5	-	-	-
22	3,6	3,7	3,6	3,5	2,8	2,4	2,3	-	-
24	2,9	3,3	3,4	3,5	2,7	2,3	2,2	2,1	-
26	2,4	2,7	2,9	3,1	2,4	2,2	2,1	2,0	-
28	1,9	2,2	2,4	2,5	2,0	2,1	2,0	2,0	-
30	1,4	1,7	1,9	2,0	1,6	2,1	2,0	2,0	-
32	1,1	1,3	1,4	1,5	1,2	1,7	1,9	1,9	-
34	0,7	0,9	1,1	1,1	0,9	1,3	1,6	1,8	-
36	-	0,6	0,7	0,8	0,6	1,0	1,2	1,4	-
38	-	-	-	-	-	0,7	0,9	1,1	-
40	-	-	-	-	-	-	0,6	0,7	-
42	-	-	-	-	-	-	-	-	-
44	-	-	-	-	-	-	-	-	-

51,5 m Main boom · Hauptausleger · Flèche principale Braccio base · Pluma principal									
Sbraccio	7,6 m				14,0 m				Radio
	0°	20°	35°	50°	0°	20°	35°	50°	
	t	t	t	t	t	t	t	t	
16	4,3	-	-	-	-	-	-	-	-
18	4,0	3,9	-	-	2,9	-	-	-	-
20	3,8	3,7	3,6	3,6	2,8	-	-	-	-
22	3,4	3,5	3,5	3,5	2,7	2,4	-	-	-
24	2,7	3,1	3,3	3,3	2,6	2,3	2,1	-	-
26	2,2	2,5	2,8	2,9	2,2	2,2	2,1	2,0	-
28	1,7	2,0	2,2	2,4	1,8	2,1	2,0	2,0	-
30	1,3	1,6	1,8	1,9	1,4	1,9	1,9	1,9	-
32	1,0	1,2	1,4	1,5	1,0	1,5	1,8	1,9	-
34	0,7	0,9	1,0	1,1	0,7	1,2	1,4	1,7	-
36	-	-	0,7	0,8	-	0,9	1,1	1,3	-
38	-	-	-	-	-	0,6	0,8	1,0	-
40	-	-	-	-	-	-	-	0,7	-
42	-	-	-	-	-	-	-	-	-
44	-	-	-	-	-	-	-	-	-

HAV LIFTING CAPACITIES · TRAGFÄHIGKEITEN · CAPACITÉS DE LEVAGE ·
PORTATE · CAPACIDADES DE CARGA

12,3 t 7,45 m x 6,55 m 360° DIN/ISO

40,1 m Main boom · Hauptausleger · Flèche principale Braccio base · Pluma principal				
Radius · Ausladung Portée Sbraccio Radio	Extension · Verlängerung · Rallonge · Prolunga · Extensión 19,9 m			
	0°	20°	35°	50°
m	t	t	t	t
14	2,7	-	-	-
16	2,6	-	-	-
18	2,5	-	-	-
20	2,4	2,0	-	-
22	2,3	2,0	-	-
24	2,2	1,9	1,8	-
26	2,1	1,9	1,7	1,4
28	2,1	1,8	1,7	1,4
30	2,0	1,8	1,6	1,4
32	1,9	1,7	1,6	1,4
34	1,8	1,7	1,6	1,4
36	1,7	1,6	1,6	1,4
38	1,6	1,6	1,5	1,4
40	1,4	1,5	1,5	1,4
42	1,2	1,4	1,4	1,4
44	1,1	1,2	1,3	1,4
46	1,0	1,0	1,1	1,2
48	0,8	1,0	1,1	-
50	0,6	0,8	0,9	-
52	-	0,6	-	-
54	-	-	-	-

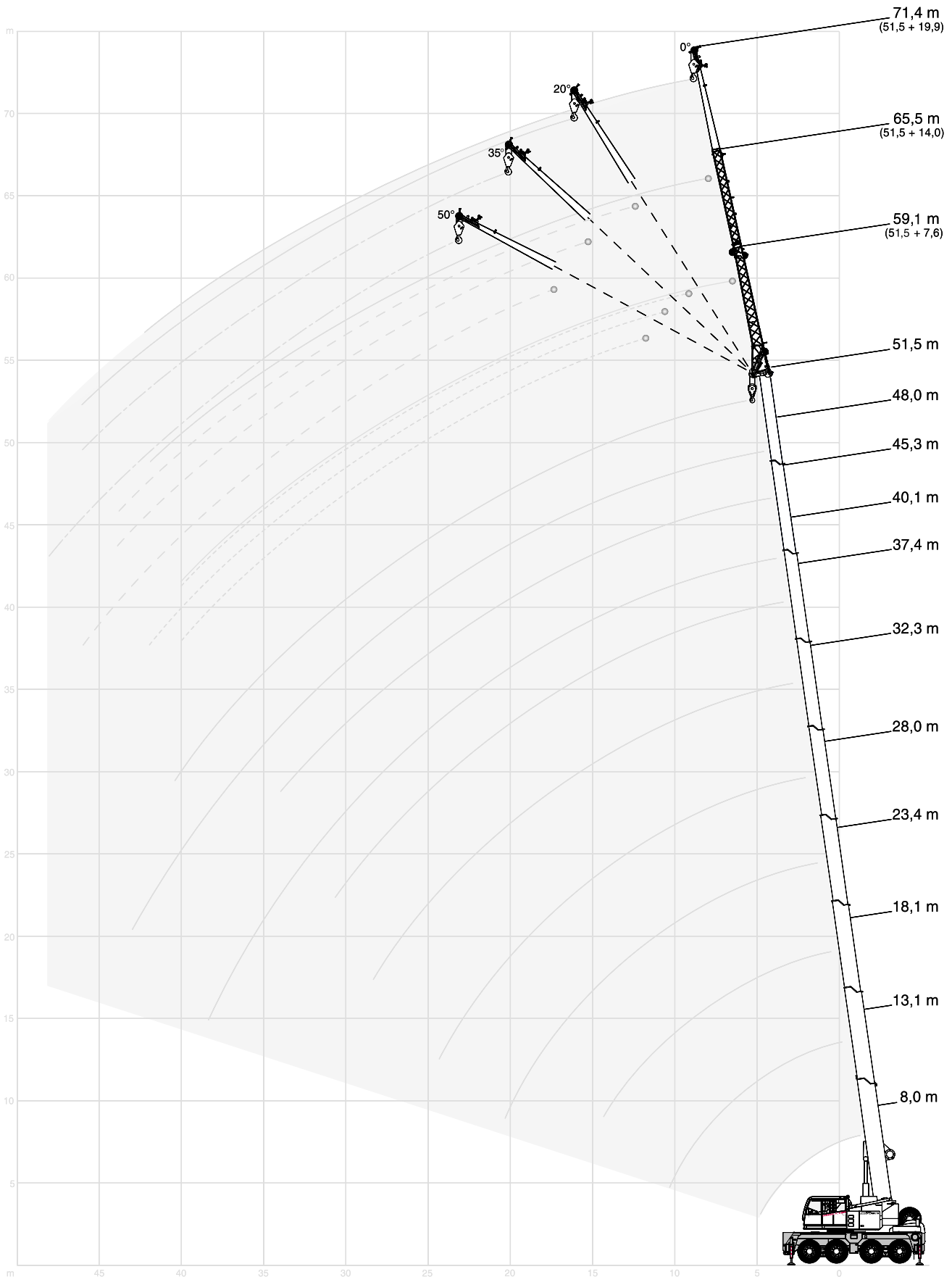
45,3 m Main boom · Hauptausleger · Flèche principale Braccio base · Pluma principal				
Radius · Ausladung Portée Sbraccio Radio	Extension · Verlängerung · Rallonge · Prolunga · Extensión 19,9 m			
	0°	20°	35°	50°
m	t	t	t	t
16	2,4	-	-	-
18	2,3	-	-	-
20	2,2	-	-	-
22	2,2	-	-	-
24	2,1	1,8	-	-
26	2,0	1,8	1,7	-
28	2,0	1,7	1,6	1,4
30	1,9	1,7	1,6	1,4
32	1,8	1,7	1,6	1,3
34	1,8	1,6	1,5	1,3
36	1,5	1,6	1,5	1,3
38	1,3	1,6	1,5	1,3
40	1,2	1,4	1,5	1,3
42	1,0	1,1	1,4	1,3
44	0,9	1,1	1,1	1,2
46	0,7	0,9	1,0	1,1
48	-	0,7	0,8	0,9
50	-	0,6	0,7	-
52	-	-	-	-
54	-	-	-	-
56	-	-	-	-

48,0 m Main boom · Hauptausleger · Flèche principale Braccio base · Pluma principal				
Radius · Ausladung Portée Sbraccio Radio	Extension · Verlängerung · Rallonge · Prolunga · Extensión 19,9 m			
	0°	20°	35°	50°
m	t	t	t	t
18	2,1	-	-	-
20	2,0	-	-	-
22	1,9	-	-	-
24	1,8	1,6	-	-
26	1,7	1,5	-	-
28	1,7	1,5	1,4	-
30	1,6	1,4	1,3	1,3
32	1,5	1,3	1,3	1,2
34	1,5	1,3	1,2	1,2
36	1,4	1,2	1,2	1,2
38	1,3	1,2	1,2	1,2
40	1,0	1,1	1,1	1,2
42	0,8	1,1	1,1	1,1
44	-	0,9	1,1	1,1
46	-	0,7	0,9	1,0
48	-	-	0,6	0,7
50	-	-	-	-

51,5 m Main boom · Hauptausleger · Flèche principale Braccio base · Pluma principal				
Radius · Ausladung Portée Sbraccio Radio	Extension · Verlängerung · Rallonge · Prolunga · Extensión 19,9 m			
	0°	20°	35°	50°
m	t	t	t	t
18	1,8	-	-	-
20	1,8	-	-	-
22	1,8	-	-	-
24	1,7	-	-	-
26	1,7	1,5	-	-
28	1,6	1,4	-	-
30	1,5	1,4	1,3	-
32	1,5	1,3	1,2	1,2
34	1,4	1,3	1,2	1,2
36	1,4	1,2	1,2	1,2
38	1,1	1,2	1,1	1,2
40	0,9	1,1	1,1	1,1
42	0,6	1,1	1,1	1,1
44	-	0,8	1,0	1,1
46	-	0,6	0,8	1,0
48	-	-	-	0,7
50	-	-	-	-

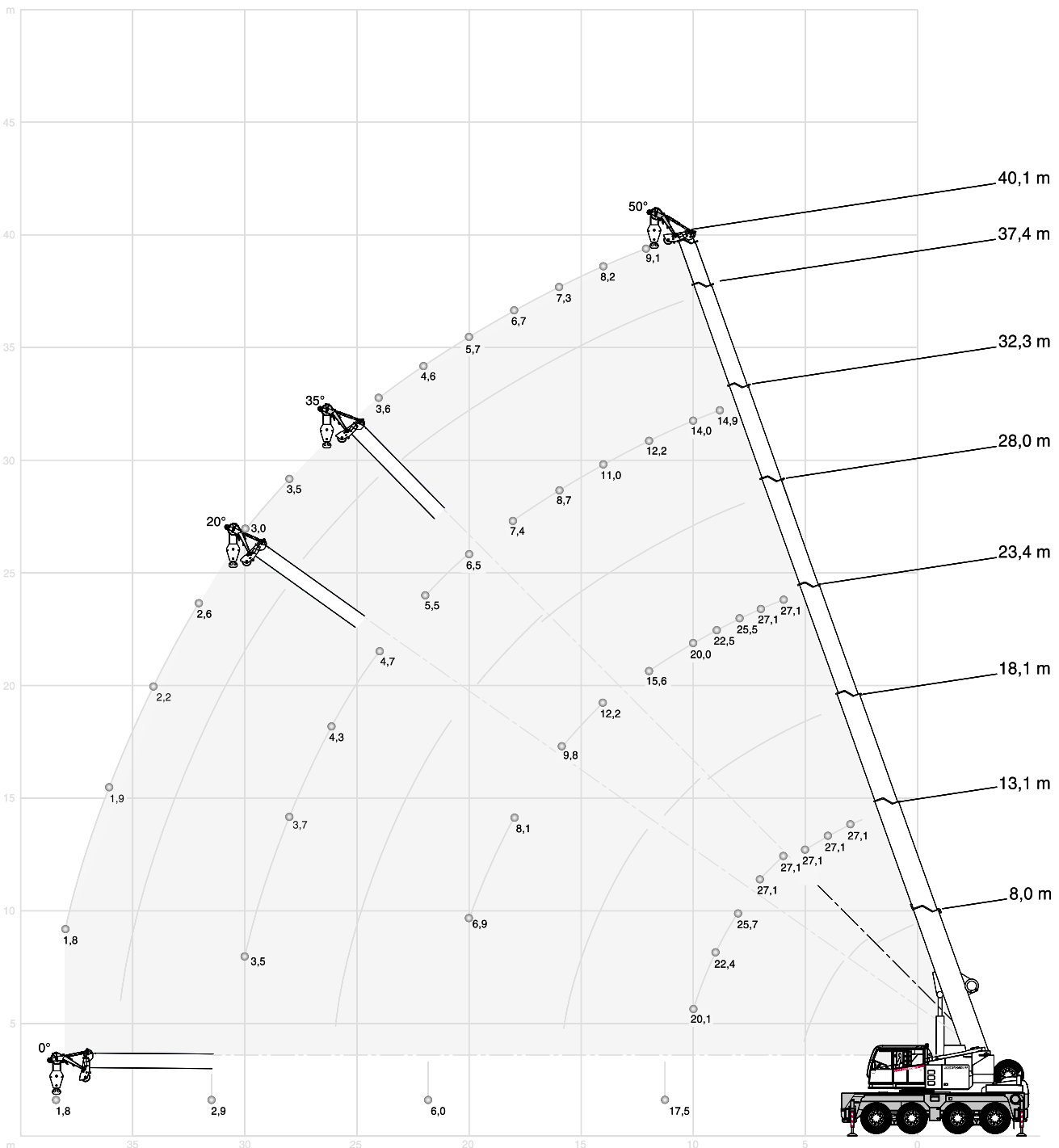
3

HAV WORKING RANGES · ARBEITSBEREICHE · PORTÉES · CAMPO DI LAVORO · RANGOS DE TRABAJO



MS WORKING RANGES · ARBEITSBEREICHE · PORTÉES · CAMPO DI LAVORO · RANGOS DE TRABAJO

FOR WORKSHOP APPLICATIONS · FÜR HALLENEINSÄTZE · POUR UTILISATION EN ATELIER · PER LAVORI ALL'INTERNO · PARA TRABAJOS EN INTERIORES





MS LIFTING CAPACITIES · TRAGFÄHIGKEITEN · CAPACITÉS DE LEVAGE · PORTATE · CAPACIDADES DE CARGA

12,3 t

7,45 m x 6,55 m

360°

DIN/ISO

13,1 m Main boom · Hauptausleger · Flèche principale Braccio base · Pluma principal				
Radius · Ausladung Portée Sbraccio Radio	Runner · Montagespitze · Potence · Runner · Runner			
	0°	20°	35°	50°
m	t	t	t	t
3	-	-	27,1	27,1
3,5	-	-	27,1	27,1
4	-	-	27,1	27,1
4,5	-	-	27,1	27,1
5	-	-	27,1	27,1
6	-	27,1	27,1	27,1
7	-	27,1	27,1	27,1
8	-	25,7	25,8	26,0
9	21,8	22,4	22,5	22,6
10	20,0	20,1	20,2	20,2
11	17,5	17,6	17,6	17,7
12	15,3	15,4	15,5	15,5
13	13,5	13,6	13,7	13,7
14	10,6	11,2	11,3	10,0
15	-	-	-	-
16	-	-	-	-
17	-	-	-	-
18	-	-	-	-
19	-	-	-	-
20	-	-	-	-
22	-	-	-	-

23,4 m Main boom · Hauptausleger · Flèche principale Braccio base · Pluma principal				
Radius · Ausladung Portée Sbraccio Radio	Runner · Montagespitze · Potence · Runner · Runner			
	0°	20°	35°	50°
m	t	t	t	t
4	-	-	-	27,1
4,5	-	-	-	27,1
5	-	-	-	27,1
6	-	-	-	27,1
7	-	-	27,1	27,1
8	-	-	25,4	25,5
9	-	-	22,4	22,5
10	-	-	20,0	20,0
11	-	-	17,8	17,9
12	-	-	15,5	15,6
13	-	13,6	13,7	13,7
14	-	12,1	12,2	12,2
15	-	10,8	10,9	11,0
16	-	9,8	9,8	9,9
17	-	8,9	8,9	9,0
18	8,0	8,1	8,1	8,2
19	7,3	7,4	7,4	7,5
20	6,9	6,9	7,0	7,0
22	6,0	6,0	6,0	6,0
24	-	4,0	4,0	-
25	-	-	-	-

32,3 m Main boom · Hauptausleger · Flèche principale Braccio base · Pluma principal				
Radius · Ausladung Portée Sbraccio Radio	Runner · Montagespitze · Potence · Runner · Runner			
	0°	20°	35°	50°
m	t	t	t	t
8	-	-	-	16,1
9	-	-	-	14,9
10	-	-	-	14,0
11	-	-	-	13,0
12	-	-	12,1	12,2
13	-	-	11,5	11,6
14	-	-	10,8	11,0
15	-	-	9,6	9,7
16	-	-	8,6	8,7
17	-	-	7,7	7,8
18	-	-	7,2	7,4
19	-	7,0	6,9	7,1
20	-	6,5	6,5	6,6
22	-	5,4	5,5	5,5
24	-	4,7	4,7	4,8
26	4,3	4,3	4,4	4,4
28	3,7	3,7	3,8	3,8
30	3,5	3,5	3,5	3,5
32	2,9	2,9	2,9	2,9
34	1,1	1,7	1,1	-
36	-	-	-	-

40,1 m Main boom · Hauptausleger · Flèche principale Braccio base · Pluma principal				
Radius · Ausladung Portée Sbraccio Radio	Runner · Montagespitze · Potence · Runner · Runner			
	0°	20°	35°	50°
m	t	t	t	t
10	-	-	-	10,3
11	-	-	-	9,7
12	-	-	-	9,1
13	-	-	-	8,6
14	-	-	-	8,2
15	-	-	-	7,7
16	-	-	7,3	7,3
17	-	-	7,0	7,0
18	-	-	6,7	6,7
19	-	-	6,3	6,3
20	-	-	5,7	5,7
22	-	-	5,0	5,0
24	-	4,4	4,6	4,6
26	-	4,0	4,0	4,0
28	-	3,5	3,5	3,6
30	-	3,0	3,0	3,1
32	-	2,6	2,6	2,6
34	2,1	2,2	2,2	2,2
36	1,9	1,9	2,0	2,0
38	1,8	1,8	1,8	1,8
40	-	1,1	1,2	1,2

**MS LIFTING CAPACITIES · TRAGFÄHIGKEITEN · CAPACITÉS DE LEVAGE ·
PORTATE · CAPACIDADES DE CARGA**

6,5 t 7,45 m x 6,55 m 360° DIN/ISO

13,1 m Main boom · Hauptausleger · Flèche principale Braccio base · Pluma principal				
Radius · Ausladung Portée Sbraccio Radio	Runner · Montagespitze · Potence · Runner · Runner			
	0°	20°	35°	50°
m	t	t	t	t
3	-	-	27,1	27,1
3,5	-	-	27,1	27,1
4	-	-	27,1	27,1
4,5	-	-	27,1	27,1
5	-	-	27,1	27,1
6	-	27,1	27,1	27,1
7	-	27,1	27,1	27,1
8	-	24,0	24,1	24,2
9	19,9	20,1	20,3	20,4
10	16,9	17,0	17,1	17,2
11	14,7	14,8	14,8	14,7
12	12,9	13,0	13,1	13,1
13	11,4	11,4	11,5	11,5
14	8,3	8,9	9,0	7,7
15	-	-	-	-
16	-	-	-	-
17	-	-	-	-
18	-	-	-	-
19	-	-	-	-
20	-	-	-	-
22	-	-	-	-

23,4 m Main boom · Hauptausleger · Flèche principale Braccio base · Pluma principal				
Radius · Ausladung Portée Sbraccio Radio	Runner · Montagespitze · Potence · Runner · Runner			
	0°	20°	35°	50°
m	t	t	t	t
4	-	-	-	27,1
4,5	-	-	-	27,1
5	-	-	-	27,1
6	-	-	-	27,1
7	-	-	27,1	26,7
8	-	-	22,8	23,1
9	-	-	20,5	20,1
10	-	-	17,2	17,3
11	-	-	14,7	14,8
12	-	-	12,7	12,8
13	-	11,0	11,1	11,2
14	-	9,8	9,9	9,9
15	-	8,7	8,8	8,8
16	-	8,1	8,1	8,0
17	-	7,3	7,3	7,4
18	6,8	6,8	6,9	6,9
19	6,2	6,3	6,3	6,3
20	5,7	5,7	5,8	5,8
22	4,9	5,0	5,0	5,0
24	-	2,6	2,6	-
26	-	-	-	-

32,3 m Main boom · Hauptausleger · Flèche principale Braccio base · Pluma principal				
Radius · Ausladung Portée Sbraccio Radio	Runner · Montagespitze · Potence · Runner · Runner			
	0°	20°	35°	50°
m	t	t	t	t
8	-	-	-	16,1
9	-	-	-	14,9
10	-	-	-	14,0
11	-	-	10,0	12,7
12	-	-	11,0	11,2
13	-	-	9,8	9,9
14	-	-	8,7	8,8
15	-	-	8,2	8,4
16	-	-	7,6	7,6
17	-	-	6,8	6,9
18	-	-	6,2	6,2
19	-	5,7	5,7	5,8
20	-	5,4	5,4	5,5
22	-	4,6	4,6	4,7
24	-	4,0	4,1	4,1
26	3,4	3,4	3,4	3,5
28	3,0	3,0	3,0	3,0
30	2,6	2,6	2,6	2,6
32	2,1	2,1	2,1	2,1
34	-	0,8	-	-
36	-	-	-	-

40,1 m Main boom · Hauptausleger · Flèche principale Braccio base · Pluma principal				
Radius · Ausladung Portée Sbraccio Radio	Runner · Montagespitze · Potence · Runner · Runner			
	0°	20°	35°	50°
m	t	t	t	t
10	-	-	-	10,3
11	-	-	-	9,7
12	-	-	-	9,1
13	-	-	-	8,6
14	-	-	-	8,2
15	-	-	6,7	7,4
16	-	-	6,5	6,6
17	-	-	6,1	6,1
18	-	-	5,9	5,8
19	-	-	5,6	5,6
20	-	-	5,2	5,2
22	-	-	4,3	4,4
24	-	3,5	3,5	3,6
26	-	3,1	3,1	3,1
28	-	2,6	2,7	2,7
30	-	2,2	2,2	2,2
32	-	1,8	1,8	1,9
34	1,5	1,5	1,5	1,5
36	1,2	1,2	1,3	1,3
38	1,0	1,0	1,0	1,0
40	-	-	-	-



TECHNICAL DESCRIPTION

CARRIER

Drive / Steering	8 x 4 x 8.
Frame	Monobox main frame with outrigger boxes integral, of high-strength fine-grain structural steel.
Outriggers	4 hydraulically telescoping outrigger beams with hydraulic jack legs.
Engine	DaimlerChrysler OM 460 LA water-cooled 6-cylinder engine, output to DIN: 295 kW (400 HP) at 1800 1/min, max. torque 1900 Nm at 1300 1/min, certified in compliance with EURO MOT 3a, Tier 3 and CARB. Fuel tank capacity: 400 l.
Transmission	Electronically automated DaimlerChrysler gearshift system G 210-16, 16 forward speeds and 2 reverse, transfer case with longitudinal differential lockout control.
Axles	Axle 1: planetary reduction type, steering, transverse differential locks; axle 2: non-driving, steering; axle 3: non-driving, steering for crab steer mode; axle 4: steering, planetary reduction type with transverse differential lockout control.
Suspension	Hydropneumatic suspension, blockable hydraulically.
Wheels and tyres	8 wheels fitted with 14.00 R 25 tyres.
Travel speed	80 km/h, cruise control.
Steering	ZF dual-circuit hydraulic steering with mechanical steering stop, 1 emergency steering pump. Independent rear axle steering.
Brakes	Service brake: dual-line air system. Parking brake: spring-loaded type. Sustained action brake: engine exhaust brake and constant decompression valve, retarder, automatic downhill brake control.
Electrical equipment	24 V system, 3-phase alternator 80 A, 2 batteries 12 V / 210 Ah. Lighting in compliance with EC-directives.

SUPERSTRUCTURE

Main boom	Boom base and 8 telescopic sections, fabricated from fine-grain structural steel, telescoping with partial load, anti-deflection Demag ovaloid design. Main boom top section offsettable to 25°.
Counterweight	6.3 t.
Hydraulic system	Powered by carrier engine, 2 variable-displacement axial piston pumps to enable 4 simultaneous, independent working movements, separate fixed-displacement pump for slew unit.
Hoist	Fixed-displacement axial piston motor, hoist drum with planetary reduction integral and spring-applied multi-disk brake.
Slew unit	Axial piston motor with planetary gear, foot brake, and spring-applied holding brake. Slewing speed infinitely variable.
Boom elevation	2 differential cylinders with pilot-controlled lowering brake valves.
Crane cab	Spacious ergonomic cab with sliding door, large folding-out windscreen, roof window with armoured glass, new heated comfortable seat, air suspended, variably adjustable, controls and instrumentation for all crane movements, washer and interval control wiper for windscreen and roof window, air-conditioning as standard.
Safety devices	Electronic safe load indicator with graphic display and digital readout for hook load, rated load, boom length, boom angle and load radius. Integrated display to indicate the percentage of telescoping sequence, limit switches on hoist and lowering motions, pressure-relief and safety holding valves.

OPTIONAL EQUIPMENT

Drive / Steering	8 x 8 x 8.
Wheels and tyres	17.5 R 25.
Main boom extension	Side-folding 1 or 2-part jib, 7.6 m or 14.0 m. 0°, 20°, 35° and 50° offset.
Main boom extension insert	5.9 m for 71.4 m system length.
Heavy-lift attachment	1 additional sheave on boom head.
Heavy-lift runner	1.50 m long, 3-sheaves with different offset positions for working inside buildings, 25 t max. lifting capacity.
Searcher hook	Load 25 t.
Additional counterweight	5.9 t.
Passenger seat	
Hoist II	
Reversing camera	

TECHNISCHE BESCHREIBUNG

UNTERWAGEN

Antrieb / Lenkung	8 x 4 x 8.
Rahmen	Geschlossenes Kastenprofil mit integrierten Abstützkästen aus hochfestem Feinkornbaustahl.
Abstützung	4-Punkt-Abstützung, hydraulisch horizontal und vertikal auszufahrende Abstützungen.
Motor	Wassergekühlter 6-Zylinder DaimlerChrysler OM 460 LA, Leistung nach DIN: 295 kW (400 PS) bei 1800 1/min, max. Drehmoment 1900 Nm bei 1300 1/min, Zertifizierung nach EURO MOT 3a, Tier 3 und CARB. Inhalt des Kraftstoffbehälters: 400 l.
Getriebe	Automatisiertes DaimlerChrysler Schaltgetriebe G 210-16, 16 Vorwärts- und 2 Rückwärtsgänge, Verteilergetriebe mit Längsdifferentialsperre.
Achsen	Achse 1: Außen-Planetenachse mit Querdifferentialsperre, lenkbar; Achse 2: Laufachse, lenkbar; Achse 3: Laufachse, lenkbar bei unabhängiger Hinterachslenkung; Achse 4: Außenplanetenachse mit Querdifferential lenkbar.
Federung	Alle Achsen hydropneumatisch gefedert und hydraulisch blockierbar.
Bereifung	8-fach, 14.00 R 25.
Fahrgeschwindigkeit	80 km/h, Tempomat.
Lenkung	ZF-Hydro-Zweikreis-Lenkung mit mechanischer Lenkbegrenzung, 1 Notlenkpumpe. Unabhängige Hinterachslenkung.
Bremsen	Betriebsbremse: Zweikreis-Druckluft-Bremsanlage; Feststellbremse: Federspeicherbremse; Dauerbremse: Auspuffklappenbremse, Konstantdrossel, Retarder, Dauerbrems-Tempomat.
Elektrische Anlage	Betriebsspannung 24 V, Drehstrom-Lichtmaschine 80 A, 2 Batterien 12 V / 210 Ah. Beleuchtung nach EG-Richtlinien.

OBERWAGEN

Hauptausleger	Grundkasten und 8 Teleskope aus Feinkornbaustahl, unter Teillast teleskopierbar, beulsteifer Demag-Ovaloidquerschnitt. Letzter Kasten 25° abklappbar.
Gegengewicht	6,3 t.
Hydraulikanlage	Antrieb über Unterwagen-Motor, 2 Axialkolben-Verstellpumpen für 4 gleichzeitige, unabhängige Arbeitsbewegungen, separate Konstantpumpe für das Drehwerk.
Hubwerk	Axialkolben-Konstantmotor, Hubwerkstrommel mit integriertem Planetengetriebe und federbelasteter Lamellenbremse.
Drehwerk	Axialkolbenmotor mit Planetengetriebe, Fußbremse, federbelastete Haltebremse. Drehgeschwindigkeit stufenlos.
Wippwerk	2 Differentialzylinder mit vorgesteuerten Senk-Bremsventilen.
Krankabine	Großräumige Designkabine mit Schiebetür und großem ausstellbarem Frontfenster, Dachfenster mit Panzerglas, neuer beheizter Komfortsitz, pneumatisch gefedert, variabel einstellbar, Betätigungs- und Kontrollinstrumente für alle Kranfunktionen, Front- und Dachscheibenwischer mit Intervallschaltung und Scheibenwaschanlage, Klimaanlage serienmäßig.
Sicherheitseinrichtungen	Elektronischer Lastmomentbegrenzer und Graphik-Display zur digitalen Anzeige von Hakenlast, Nenntraglast, Auslegerlänge, Auslegerwinkel, Ausladung. Integrierte prozentuale Anzeige der Teleskopausfahrfolgen. Weitere Sicherheitseinrichtungen: Hub- und Senkendschaltung, Druckbegrenzungsventil, Rohrbruchsicherungen.

ZUSATZAUSRÜSTUNG

Antrieb / Lenkung	8 x 8 x 8.
Bereifung	17.5 R 25.
Hauptauslegerverlängerung	Seitlich klappbar, 1- bzw. 2-teilige Spitze, 7,6 m bzw. 14,0 m Länge. Einstellbereich 0°, 20°, 35° und 50°.
Hauptauslegerverlängerung Zwischenstück	5,9 m für 71,4 m Systemlänge.
Schwerlasteinrichtung	1 Zusatzrolle am Hauptauslegerkopf.
Schwerlast-Montagespitze	Länge 1,50 m, 3-rollig mit einstellbaren Arbeitswinkeln für den Halleneinsatz, 25 t max. Traglast.
Kopftraverse	Traglast 25 t.
Zusatz-Gegengewicht	5,9 t.
Beifahrersitz	
Hubwerk II	
Rückfahrkamera	

DESCRIPTIF TECHNIQUE
CHÂSSIS

Entraînement / Direction	8 x 4 x 8.
Charpente	Construction sous forme de caissons soudés fermés, comprenant les logements des poutres de calage et réalisés en tôle d'acier de construction de haute résistance à grains fins.
Calage	4 poutres hydrauliques à extension horizontale et vérins verticaux.
Moteur	Moteur 6 cylindres DaimlerChrysler OM 460 LA, à refroidissement par eau. Puissance suivant DIN: 295 kW (400 CV) à 1800 1/min, couple maxi 1900 Nm à 1300 1/min, certifié en conformité avec EURO MOT 3a, Tier 3 et CARB. Réservoir de carburant: 400 l.
Transmission	Boîte automatique électronique DaimlerChrysler type G 210-16, 16 vitesses AV, 2 AR. Boîte de transfert avec différentiel longitudinal verrouillable.
Ponts et essieux	Essieu 1: à planétaires, directeur, différentiel transversal verrouillable; essieu 2: non-moteur, directeur; essieu 3: non-moteur, directeur pour marche en crabe; essieu 4: à planétaires, différentiel transversal verrouillable.
Suspension	Suspension hydropneumatique sur tous les essieux avec blocage hydraulique.
Roues et pneumatiques	8 x 14.00 R 25.
Vitesse sur route	80 km/h, limiteur de vitesse.
Direction	ZF à servo-commande hydraulique à double circuit, avec limiteur mécanique, 1 pompe de secours. Direction indépendante des essieux AR.
Freinage	Frein de service: pneumatique, à double circuit. Frein de stationnement: cylindres de frein à ressort. Frein continu: frein sur échappement et soupape d'étranglement, ralentisseur, régulation de freinage automatique en pente.
Installation électrique	Système 24 V, alternateur 80 A, 2 batteries 12 V / 210 Ah. Eclairage selon normes CE.

PARTIE SUPÉRIEURE

Flèche principale	Flèche de base et 8 éléments télescopiques, en tôle d'acier de construction à grains fins, profilé Demag à haute résistance de forme ovoïdale, télescopage avec charge partielle. Dernier caisson de la flèche inclinable de 25°.
Contrepoids	6,3 t.
Installation hydraulique	Entraînement par moteur châssis, 2 pompes à débit variable et à pistons axiaux permettant l'indépendance comme la simultanéité de 4 mouvements, pompe séparée pour le mécanisme d'orientation.
Treuil de levage	Moteur hydraulique à débit constant et à pistons axiaux, tambour avec réducteur à planétaires intégré et frein multi-disque à ressorts.
Orientation	Moteur hydraulique à pistons axiaux avec réducteur à planétaires, frein à pédale, frein de tourelle à ressorts. Vitesse d'orientation sans paliers.
Relevage de flèche	2 vérins différentiels, descente contrôlée au moyen d'un clapet de freinage automatisé.
Cabine tourelle	Cabine spacieuse et ergonomique, tout en acier, avec porte coulissante, large pare-brise relevable, fenêtre de toit en verre blindé, nouveau siège chauffant, à suspension pneumatique, réglage variable, instruments de commande et de contrôle des mouvements de la grue, essuie-glace à marche intermittente pour pare-brise et fenêtre de toit, lave-glace, climatisation de série.
Dispositifs de sécurité	Limiteur de couple de charge électronique avec écran de visualisation graphique et indicateurs digitaux pour la charge suspendue et nominale, la longueur et l'angle de la flèche et la portée. Indicateur intégré de la séquence de télescopage en pour-cent. Limiteurs de fin de course haut et bas, soupapes de sécurité et limiteurs de pression.

EQUIPEMENTS OPTIONNELS

Entraînement / Direction	8 x 8 x 8.
Roues et pneumatiques	17.5 R 25.
Rallonge de flèche	Repliable sur le côté, en 1 ou 2 éléments, 7,6 m ou 14,0 m. Inclinaison 0°, 20°, 35° et 50°.
Rallonge de flèche pièce intermédiaire	5,9 m pour longueur de flèche de 71,4 m.
Équipement levages lourds	1 poulie accessoire en tête de flèche.
Potence levages lourds	Longueur 1,50 m, 3 poulies à plusieurs inclinaisons pour levages en atelier, capacité de levage maxi 25 t.
Crochet compact	Charge 25 t.
Contrepoids supplémentaire	5,9 t.
Siège passager	
Treuil II	
Caméra de recul	

DESCRIZIONE TECNICA

CARRO

Trazione / Sterzo	8 x 4 x 8.
Telaio	Costruzione scatolata e saldata comprendente le casse degli stabilizzatori, realizzata in lamiera d'acciaio ad alta resistenza a grana fine.
Stabilizzatori	Quattro travi ad estensione idraulica orizzontale con cilindri idraulici verticali.
Motore	Diesel 6 cilindri DaimlerChrysler OM 460 LA, raffreddato ad acqua. Potenza 295 kW (400 HP) a 1800 giri/min. Coppia massima 1900 Nm a 1300 giri/min, con certificazione conforme alle norme EURO MOT 3a, Tier 3 e CARB. Serbatoio carburante 400 litri.
Trasmissione	Automatico DaimlerChrysler G 210-16, 16 marce avanti e 2 retromarce, riduttore di distribuzione con ulteriore riduzione per il cantiere e blocco longitudinale differenziali.
Assi	Asse 1: asse planetario esterno con blocco trasversale del differenziale, sterzante; Asse 2: non trainante, sterzante; Asse 3: non trainante, sterzante in caso di marcia a granchio; Asse 4: asse planetario esterno con blocco trasversale del differenziale, sterzante.
Sospensioni	Idropneumatiche su tutti gli assi e tutte con blocco idraulico.
Tipo di pneumatici	8 x 14.00 R 25.
Velocità	80 km/h, cruise control.
Sterzo	Sterzo idraulico ZF a due circuiti con limitazione di sterzo meccanico, 1 pompa d'emergenza, sterzo indipendente degli assi posteriori.
Freni	Freno di servizio: impianto pneumatico a doppio circuito; freno a mano: freno ad accumulatore; Freno continuo: freno sul tubo di scappamento, freno a strozzatura costante, retarder, controllo freno automatico in discesa.
Impianto elettrico	Tensione di servizio 24 V, alternatore trifase 80 A, 2 batterie 12 V / 210 Ah, illuminazione secondo norme europee CEE.

TORRETTA

Braccio base	Elemento di base ed 8 sezioni telescopiche in acciaio a grana fine, sfilabili sotto carico parziale, sezione elementi ovoidale tipica del design Demag ad alta resistenza. L'ultimo elemento telescopico è inclinabile di 25°.
Contrappeso	6,3 t.
Impianto idraulico	Funzionamento tramite motore del carro, 2 pompe a pistoni assiali a portata variabile permettono 4 movimenti di lavoro contemporanei ed indipendenti, ulteriore pompa a portata costante per la rotazione della torretta.
Argano	Motore idraulico a pistoni assiali a portata costante, tamburo con riduttore a planetari integrato e freno multidisco a molle.
Rotazione	Motore a pistoni assiali con riduttore a planetari, freno a pedale e freno a molle. Velocità di rotazione infinitamente variabile.
Sollevamento braccio	2 cilindri differenziali, discesa controllata mediante valvola di frenatura pilotata.
Cabina torretta	Cabina spaziosa e confortevole con porta scorrevole e grande parabrezza frontale apribile, tetto con vetro di sicurezza antiurti, sedile di guida riscaldato e confortevole con sospensione pneumatica, registrabile a piacere, strumenti di controllo e d'azionamento per tutti i comandi gru, impianto lavavetri e tergicristallo frontale e sul tetto con azionamento intermittente, impianto aria condizionata di serie.
Dispositivi di sicurezza	Limitatore elettronico del momento di carico e schermo grafico per l'indicazione digitale del carico al gancio, carico nominale, lunghezza braccio, angolatura braccio, sbraccio. Indicazione integrata proporzionale delle sequenze di sfilamento degli elementi tele. Ulteriori dispositivi di sicurezza quali fincorsa di salita e discesa, valvola di limitazione pressione, sicurezza antirottura tubi.

EQUIPAGGIAMENTO OPZIONALE

Trazione / Sterzo	8 x 8 x 8.
Pneumatici	17.5 R 25.
Prolunga	Ripiegabile a lato braccio ad 1 o 2 elementi da 7,6 m o 14,0 m. Inclinabile a 0°, 20°, 35° e 50°.
Inserto per prolunga	5,9 m per raggiungere un'altezza complessiva di 71,4 m.
Equipaggiamento pesante	1 puleggia addizionale sulla testa del braccio base.
Equipaggiamento pesante per runner	Lunghezza 1,50 m, 3 pulegge con angolazione di lavoro regolabile per l'impiego all'interno di edifici. Portata massima 25 t.
Attacco con maniglione	Carico di 25 t.
Contrappeso addizionale	5,9 t.
Sedile passeggero	
Secondo argano	
Telecamera posteriore	

DESCRIPCIÓN TÉCNICA

CHASIS

Tracción / Dirección	8 x 4 x 8.
Bastidor	Estructura monobloque de caja de acero de grano fino de gran resistencia con cajas de apoyos integradas.
Apoyos	4 vigas estabilizadoras telescópicas con cilindros hidráulicos para los apoyos.
Motor	Motor DaimlerChrysler modelo OM 460 LA de 6 cilindros, refrigerado por agua. Salida: 295 kW (400 CV) a 1800 rpm, par máximo 1900 Nm a 1300 rpm, cumpliendo con la normativa EURO MOT 3a, Tier 3 y CARB. Capacidad del tanque de combustible: 400 l.
Transmisión	Caja de cambios DaimlerChrysler con embrague automático G 210-16 de 16 velocidades hacia delante y dos hacia atrás y control de bloqueo longitudinal del diferencial.
Ejes	1º eje: directriz con reducción planetaria y bloqueo transversal del diferencial. 2º eje: no motriz, directriz. 3º eje: no motriz, directriz. 4º eje: directriz con reducción planetaria y bloqueo transversal del diferencial.
Suspension	Suspensión hidroneumática, bloqueable hidráulicamente.
Ruedas y neumáticos	8 ruedas equipadas con neumáticos 14.00 R 25.
Velocidad en carretera	80 km/h, control de crucero.
Dirección	Dirección ZF de doble circuito hidráulico con tope mecánico. 1 bomba de emergencia. Dirección independiente en ejes traseros.
Frenos	Freno de servicio: Sistema de aire de línea doble. Freno de estacionamiento: freno por resorte. Freno de acción continua: freno por gases de escape y válvula de estrangulación constante, retardador, control automático de frenada en bajadas pronunciadas.
Equipo eléctrico	Sistema de 24 V, con alternador trifásico de 80 A; 2 baterías de 12 V / 210 Ah. Luces conforme a directivas CE.

SUPERESTRUCTURA

Pluma principal	Pluma base y 8 secciones telescópicas de estructura de acero de grano, fino telescópicas con carga parcial; diseño Demag Ovaloid anti-deformación. Última sección de pluma principal abatible a 25°.
Contrapeso	6,3 t.
Sistema hidráulico	Impulsado por el motor del chasis, 2 bombas de pistones axiales y desplazamiento variable para realizar 4 movimientos simultáneos de forma independiente; una bomba independiente de caudal fijo para el giro.
Cabrestante	Motor hidráulico de pistones axiales y caudal fijo, tambor del cabrestante con reducción planetaria integrada y freno de sujeción multi-disco mediante muelles.
Unidad de giro	Motor de pistones axiales con reducción planetaria, freno de pedal de pie y freno de sujeción mediante muelles. Velocidad de giro infinitamente variable.
Elevación de pluma	2 cilindros diferenciales con válvula de freno de descenso de pluma pilotada.
Cabina de la grúa	Una cabina confortable y espaciosa de acero, con puerta deslizante, amplio parabrisas con apertura al exterior y techo de cristal de cristal blindado, ambos con limpiaparabrisas intermitente; nuevo asiento calefactado mas confortable, suspendido por aire y ajustable; salpicadero con instrumentación y controles completos; aire acondicionado de serie.
Dispositivos de seguridad	Indicador electrónico de seguridad de carga, con pantalla gráfica y lectura digital para carga del gancho, porcentaje de carga, longitud de pluma, ángulo de pluma y radio de carga. Representación gráfica del porcentaje y secuencia del telescopaje; finales de carrera para los movimientos de subida y bajada de cable y válvulas de retención y de descarga de presión.

EQUIPAMIENTO OPCIONAL

Tracción / Dirección	8 x 8 x 8.
Ruedas y neumáticos	17.5 R 25.
Plumín extensión de pluma	Plumín plegable en el lateral de la pluma en 1 ó 2 tramos, de 7,6 m ò 14,0 m, respectivamente. Angulable a 0°, 20°, 35° y 50°.
Tramo adicional del plumín	Tramo de 5,9 m para obtener una longitud total máxima de 71,4 m, para el conjunto de pluma.
Equipo especial para cargas pesadas	1 polea adicional en cabeza de pluma.
Runner para cargas pesadas	Es parte de la extensión de pluma, de 1,50 m de longitud, con 3 poleas y varias posibilidades de abatimiento, para trabajar en naves y edificios. Capacidad máxima: 25 t.
Travesaño con gancho en cabeza de pluma	25 t de carga.
Contrapeso adicional	5,9 t.
Asiento del pasajero	
2º cabrestante	
Cámara para monitorizar la marcha atrás	

**NOTES TO LIFTING CAPACITY · ANMERKUNGEN ZU DEN TRAGFÄHIGKEITEN ·
CONDITIONS D'UTILISATION · ANNOTAZIONI SULLE PORTATE ·
CONDICIONES DE UTILIZACIÓN**

Ratings are in compliance with ISO 4305 and DIN 15019.2 (test load = 1.25 x suspended load + 0.1 x dead weight of boom head).
Weight of hook blocks and slings is part of the load, and is to be deducted from the capacity ratings.

Consult operation manual for further details.

Note: Data published herein is intended as a guide only and shall not be construed to warrant applicability for lifting purposes.
Crane operation is subject to the computer charts and operation manual both supplied with the crane.

Tragfähigkeiten entsprechen ISO 4305 und DIN 15019.2 (Prüflast = 1,25 x Hublast + 0,1 x Kopfgewicht).
Das Gewicht der Unterflaschen, sowie die Lastaufnahmemittel, sind Bestandteile der Last und sind von den Tragfähigkeitsangaben abzuziehen.

Weitere Angaben in der Bedienungsanleitung des Kranes.

Anmerkung: Die Daten dieser Broschüre dienen nur zur allgemeinen Information; für ihre Richtigkeit übernehmen wir keine Haftung.
Der Betrieb des Kranes ist nur mit den Original-Tragfähigkeitstabellen und mit der Bedienungsanleitung zulässig, die mit dem Kran mitgeliefert werden.

Le tableau de charges est conforme à la norme ISO 4305 et DIN 15019.2 (charge d'essai = 1,25 x charge suspendue + 0,1 x poids de la tête de flèche).

Les poids du crochet-moufle et de tous les accessoires d'élingage font partie de la charge et sont à déduire des charges indiquées.

Pour plus de détails consulter la notice d'utilisation de la grue.

Nota: Les renseignements ci-inclus sont donnés à titre indicatif et ne représentent aucune garantie d'utilisation pour les opérations de levage.
La mise en service de la grue n'est autorisée qu'à condition que les tableaux de charges ainsi que le manuel de service, tels que fournis avec la grue, soient observés.

Le portate sono conformi alla norma ISO 4305 e alla norma DIN 15019.2 (prova di carico = 1,25 x carico di sollevamento + 0,1 del peso del braccio).
Il peso del bozzello e delle funi d'attacco fanno parte del carico e sono quindi da detrarre dai valori di tabella.

Per ulteriori dettagli sulla velocità vento, consultare il manuale di istruzione della gru.

Nota: I dati riportati su tale prospetto sono solo a titolo indicativo e pertanto non impegnativi. L'impiego della gru è ammesso solo rispettando le tabelle originali ed il manuale di uso fornito assieme alla gru.

Las capacidades de carga están sujetas a las normas ISO 4305 y DIN 15019.2 (Pruebas de carga = 1,25 x la carga suspendida + 0,1 x el peso muerto de cabeza de pluma).

El peso de los ganchos y eslingas son parte de la carga y serán deducidos de las capacidades brutas.

Consultar los manuales de operación para ampliar información.

Observación: Los datos publicados son solamente orientativos y no se deben interpretar como garantía de aplicación para determinadas operaciones de elevación. La manipulación de la grúa está sujeta a las cargas programadas en el ordenador y al manual de operaciones ambos suministrados con la grúa.

KEY · ZEICHENERKLÄRUNG · LÉGENDE · LEGGENDA · LEYENDA



Counterweight · Gegengewicht · Contrepoids · Contrappeso · Contrapeso

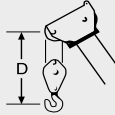


Lifting capacities on outriggers · Tragfähigkeiten, abgestützt · Capacités de levage sur stabilisateurs · Portate su stabilizzatori · Capacidad de elevación sobre los apoyos · 360°



free on wheels · frei auf Rädern · sur pneus · portate su pneumatici · capacidad de elevación sobre ruedas

„D“



HA: Main boom · Hauptausleger · Flèche principale · Braccio base · Pluma principal

HAABW: Main boom top section offsettable to 25° · Letzter Kasten 25° abklappbar · Dernier caisson de la flèche inclinable de 25° · Ultimo elemento del braccio inclinabile di 25° · Sección de cabeza de pluma angulable 25°

HAV: Main boom extension · Hauptauslegerverlängerung · Rallonge de flèche · Prolunga · Plumín, extensión de pluma

MS: Runner · Montagespitze · Potence · Runner · Runner

The information contained in this brochure / product catalogue merely consists of general descriptions and a broad compilation of performance features which might not apply precisely as described under specific application conditions or which may change as a result of further product development.

The desired performance features only become binding once expressly agreed in the final contract.

Die Informationen in dieser Broschüre / diesem Produktkatalog enthalten lediglich allgemeine Beschreibungen bzw. Leistungsmerkmale, die im konkreten Anwendungsfall nicht immer in der beschriebenen Form zutreffen bzw. die sich durch Weiterentwicklung der Produkte ändern können.

Die gewünschten Leistungsmerkmale sind nur dann verbindlich, wenn sie bei Vertragsabschluss ausdrücklich vereinbart werden.

Les informations figurant dans la présente brochure/ le présent catalogue de produit sont de simples descriptions ou des caractéristiques de performances générales qui ne correspondent pas toujours à la forme décrite dans le cas d'applications spécifiques concrètes ou qui peuvent varier en fonction des perfectionnements apportés aux produits.

Seules les caractéristiques de performances expressément convenues à la signature du contrat engageant notre société.

Le informazioni del presente prospetto / catalogo dei prodotti sono descrizioni o caratteristiche prestazionali di carattere generale, le quali, in casi applicativi concreti, non corrispondono sempre alla forma descritta o differiscono in seguito ad ulteriori sviluppi del prodotto.

Le caratteristiche prestazionali desiderate sono impegnative solo se vengono esplicitamente accordate alla stipula del contratto.

Las informaciones del presente folleto / catálogo contienen sólo descripciones y características de prestaciones generales que, en un caso de aplicación concreto, no siempre corresponden a la forma descrita o que pueden variar debido a la evolución de los productos.

Las características de prestaciones deseadas se consideran de obligado cumplimiento sólo si se acuerdan de forma expresa al efectuar la firma del contrato.

Subject to change without notice!

Änderungen vorbehalten!

Sous réserve de modification!

Ci riserviamo modifiche senza preavviso!

¡Sujeta a cambios sin notificación previa!

04 / 06